

Thema PLUS 25/30



INSTRUCTIONS D'UTILISATION

- 1 - Interrupteur marche/arrêt.
- 2 - Affichage de la pression disponible dans le circuit chauffage.
- 3 - Affichage de la température mesurée dans le circuit chauffage.
- 4 - Choix du mode de fonctionnement.
- 5 et 6 - Détermine la température souhaitée de l'eau chaude et du circuit chauffage.

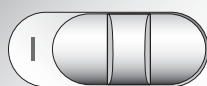


- 7 - Indicateur de fonctionnement : - Fixe vert : lorsque la chaudière est sous tension.
- Clignotement rouge : signale une anomalie.

Allumage de la chaudière

S'assurer que :

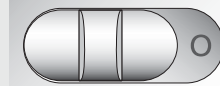
- la chaudière est alimentée électriquement.
- le robinet gaz est ouvert.



Puis pousser l'interrupteur vers la droite pour faire apparaître **I**.

Arrêt de la chaudière

- Pousser l'interrupteur vers la gauche pour faire apparaître **O** : la tension électrique est coupée.
- Fermer l'alimentation en gaz en cas d'absence prolongée.



Choix du MODE de fonctionnement

- Chaque appui sur **mode** change le mode de fonctionnement de la chaudière et positionne le symbole ◀ en face du mode sélectionné :
 - ▄▄▄☞ Chauffage + eau chaude
 - ▄▄▄ Chauffage seul
 - ☞ Eau chaude seule
 - ☑ Protection de la chaudière contre le gel



Réglage de la température de l'eau chaude sanitaire ☞

- Utiliser les boutons + et - (**5**) pour déterminer la température souhaitée entre 38°C et 65°C.

Réglage de la température de l'eau du circuit chauffage ▄▄▄

- Utiliser les boutons + et - (**6**) pour déterminer la température souhaitée entre 38°C et le maximum prévu par l'installateur.

NB : Un appui bref sur une des touches + ou - (**5**) ou (**6**) fait apparaître la valeur de la température choisie précédemment.

En cas d'anomalie, un symbole défaut s'affiche et le voyant (**7**) devient clignotant rouge :

- F** Défaut d'allumage
> tenter un reset
- F** Défaut sur le débit d'air
> tenter un reset
- F** Manque d'eau
> remplir l'installation
- F** Autres défauts
> appeler votre S.A.V.

Reset : Arrêter la chaudière (**O** apparent), attendre **5 s** puis redémarrer la chaudière (**I** apparent).

Si le défaut persiste, appelez le service après vente le plus proche.

Remplissage de l'installation

Lorsque l'installation manque d'eau, le symbole apparaît. Dans ce cas, procéder au remplissage en ouvrant le robinet prévu sur l'installation jusqu'à ce que l'afficheur (**2**) indique une pression entre **1,5** et **2 bars**.

NOTICE D'INSTALLATION ET D'EMPLOI DES CHAUDIÈRES THEMAPLUS C 25 E, THEMAPLUS C 25 EV, THEMAPLUS F 25 E, THEMAPLUS F 25 E H-MOD, THEMAPLUS C 30 E, THEMAPLUS F 30 E ET THEMAPLUS F 30 E H-MOD

Présentation de la chaudière

Les Themaplus C 25 E, C 25 E V, F 25 E, F 25 E H-MOD, C 30 E, F 30 E et F 30 E H-MOD sont des chaudières à double service (chauffage + eau chaude instantanée).

Les modèles C doivent être raccordés à un conduit d'évacuation des gaz brûlés à tirage naturel (cheminée).

Les modèles F sont de type étanche, c'est-à-dire que l'évacuation des produits de combustion et l'entrée d'air transitent par une ventouse.

Les modèles V (conformes aux normes NF D 35 337) sont prévus pour être raccordés sur une installation de Ventilation Mécanique Contrôlée et sont équipés, en usine, d'un dispositif de sécurité qui provoque l'arrêt total de la chaudière en cas d'anomalie.

Rappel: Conformément à l'arrêté du 30 mai 1989, les installations nouvelles de Ventilation Mécanique Contrôlée doivent être équipées d'un dispositif de sécurité collective

interrompant le fonctionnement de chacune des chaudières en cas d'arrêt de l'extracteur.

Accessoires:

Différents accessoires sont disponibles tels que :

- **les thermostats et programmeurs** d'ambiance,
- **le module Harmony** qui, raccordé à votre chaudière, permet d'obtenir deux zones de températures distinctes.
- la gamme de ballons et le kit **Option Super Confort** pour ajouter à votre chaudière double service le confort du ballon de stockage.

Pour obtenir une liste détaillée, n'hésitez pas à consulter votre revendeur habituel ou le site

www.saunierduval.fr

Homologation:

Les Themaplus **C** et **F** sont conformes aux exigences essentielles de la directive "Appareils à gaz" 90/396/CEE (29/06/1990) et à la directive "Rendement des chaudières" 92/42/CEE.

Sommaire

Instructions d'utilisation	2
Présentation	3

UTILISATEURS

• La garantie	4
• L'entretien	5 - 6
• La régulation de votre installation	6 - 7
• Les questions que vous vous posez	8 - 9

INSTALLATEURS

• Conditions d'installations	10
• Dimensions	11
• Caractéristiques techniques	12 - 16
• Conception du circuit sanitaire	16
• Conception du circuit chauffage	17
• Circuit hydraulique	18 - 19
• Emplacement de la chaudière	20 - 21
• Evacuation des gaz brûlés Themaplus C	22
• Sorties ventouse	22 - 26
• Pose des canalisations	27 - 28
• Mise en place de la chaudière	29
• Raccordement électrique	30 - 31
• Mise en fonctionnement	32 - 33
• Réglages	34 - 38
• Vidange	39
• Changement de gaz	39

SERVICES APRÈS-VENTES

• Maintenance	40 - 43
---------------	---------

SÉCURITÉS

• Sécurités de fonctionnement	44 - 45
-------------------------------	---------

UTILISATEURS

Bienvenue aux utilisateurs

Merci d'avoir choisi Saunier Duval, premier constructeur français de chaudières murales au gaz.

La désignation exacte de votre appareil est inscrite sur la plaque signalétique placée à l'intérieur de la chaudière.

Pour une pleine satisfaction de vos besoins et éviter toute fausse manœuvre, il est important de bien suivre les recommandations d'utilisation fournies dans la présente notice. Veuillez conserver ce manuel, ainsi que tous les documents applicables qui l'accompagnent, à portée de main afin de pouvoir les consulter en cas de besoin.

L'installation de votre appareil doit être réalisée par un professionnel qualifié qui respectera les normes en vigueur.

La chaudière qui vous a été installée par un professionnel qualifié⁽¹⁾, à même de vérifier que toutes les contraintes techniques

liées au raccordement de l'appareil, aux arrivées et aux évacuations ainsi qu'aux caractéristiques du local où il est monté sont respectées, a fait l'objet de nombreux contrôles qualitatifs.

Toutefois, afin que vous puissiez bénéficier au mieux de ses performances, votre chaudière, sitôt installée, devra impérativement faire l'objet d'une mise en service consistant en des contrôles de fonctionnement de la chaudière et réglages spécifiques à l'installation sur laquelle elle est raccordée.

La Station Technique Agréée

Saunier Duval France de votre choix, composée de professionnels qualifiés régulièrement formés sur nos produits (voir liste jointe à l'emballage de la chaudière) effectuera rapidement et gratuitement cette mise en service sur simple demande de votre part.

Ces contrôles étant effectués, la S.T.A. transmettra à nos services **la «demande de garantie»**.

Assurez-vous que cela a bien été fait, cet enregistrement nous permettra de vous envoyer,

par courrier, votre carte de garantie.

Saunier Duval vous offre une garantie pièces de DEUX ANS à compter de sa date de mise en service qui couvre tout remplacement de pièce reconnue défectueuse, à l'exclusion des frais de main-d'œuvre et de déplacement.

Cette garantie pièces constructeur est subordonnée à un entretien annuel réalisé par un professionnel qualifié qui devra notamment vérifier, nettoyer et régler l'appareil au moins 1 fois par an, voire plus si nécessaire (conformément à la circulaire ministérielle du 09/08/78).

Nous nous engageons, en conséquence, à réparer ou à remplacer purement et simplement les pièces reconnues défectueuses à l'origine, après retour en nos usines pour examen.

La réparation des pièces ou leur remplacement pendant la période de garantie constructeur ne peut avoir pour effet de prolonger la durée initiale de celle-ci.

La garantie pièces constructeur ne saurait

être retenue en raison d'une mauvaise installation de l'ensemble de chauffage,

de conditions de stockage inappropriées ainsi qu'en cas de fonctionnement défectueux ou de détérioration de la chaudière résultant d'un usage anormal ou abusif, d'une insuffisance d'entretien, d'une inadaptation au gaz utilisé. Elle est conditionnée à la réalisation de l'installation en conformité avec les règles de l'art, les normes en vigueur, les instructions particulières

figurant sur la notice d'installation (article 1792-4 Loi 78-12 du 4/01/78) ainsi qu'à la qualification technique et professionnelle des entreprises responsables des réparations ou de la maintenance ultérieures.

La garantie pièces constructeur ne couvre pas :

- les détériorations consécutives à des modifications de la nature ou de la pression inadéquate ou irrégulière de l'eau ou du gaz, de la qualité de l'eau

(tels que par exemple, calcaire, entartrage, embouage...) ou à un changement de caractéristiques de la tension électrique d'alimentation.

- les interventions effectuées par d'autres entreprises que celles spécialement qualifiées. Cette garantie pièces constructeur n'exclut pas le bénéfice au profit de l'acheteur de la garantie légale prévue par l'article 1641 du Code Civil.

(1) **Certificat de conformité:** par application de l'article 25 de l'arrêté du 02/08/77 modifié et de l'article 1 de l'arrêté modificatif du 05/02/99, le professionnel

qualifié ayant réalisé l'installation de votre chaudière est tenu d'établir un certificat de conformité approuvé par les ministres chargés de la construction et de la sécurité du gaz :

- **de modèle 2** après réalisation d'une installation de gaz neuve ou déplacement de chaudière
- **de modèle 4** après remplacement d'une chaudière par une nouvelle.

L'entretien, ce que vous devez savoir

Nettoyée et bien réglée, votre chaudière consommera moins et durera plus longtemps.

Un entretien régulier, par un professionnel qualifié, de la chaudière et des conduits est indispensable au bon fonctionnement de l'installation du chauffage

central. Il permet d'allonger la durée de vie de l'appareil, de réduire sa consommation d'énergie et ses rejets polluants.

Cet entretien doit être confié à un professionnel qualifié auprès duquel vous pouvez souscrire un

CONTRAT D'ABONNEMENT comprenant, au minimum,

selon la norme NF X 50-010, une visite annuelle au cours de laquelle seront effectués :

- le nettoyage du corps de chauffe, du brûleur et de l'extracteur,

UTILISATEURS

L'entretien, ce que vous devez savoir

- la vérification de la pompe,
- la vérification et le réglage des organes de régulation,
- la vérification des dispositifs de sécurité et notamment la sécurité VMC si incorporée dans la chaudière,
- la vérification des débits de gaz et réglage de la combustion avec analyse des fumées.

Ce contrat inclut également la main-d'œuvre pour cette visite annuelle ainsi qu'un dépannage éventuel sous certaines conditions mentionnées dans le contrat.

Choisir son entreprise de Service Après-Vente

Les prestations incluses dans un contrat d'entretien peuvent varier d'une entreprise à une autre, c'est pourquoi il est important de s'adresser à des professionnels du chauffage.

La liste des Stations Techniques Agréées,

fournie avec votre chaudière, vous permettra de faire appel à un professionnel près de chez vous et régulièrement formé au dépannage de nos produits.

Le ramonage du conduit de fumée est recommandé et conditionne parfois la couverture incendie de votre

assurance. On entend par ramonage, le nettoyage par action mécanique directe de la paroi intérieure du conduit de fumée afin d'en éliminer les dépôts sur toute sa longueur.

Cette opération doit être réalisée par une entreprise qualifiée qui, en délivrant un certificat à l'intéressé, attestera notamment de la vacuité du conduit.

L'entretien de l'habillage de votre appareil

se fera à l'aide d'un chiffon mouillé à l'eau savonneuse.

N'utilisez pas de produits abrasifs ou à base de solvant, ceux-ci pourraient entraîner une altération de l'habillage.

La régulation, source d'économie


Votre **Themaplus** est configurée d'usine pour fonctionner au cœur d'une installation courante. Cependant, beaucoup d'installations étant spécifiques, n'hésitez pas à vous rapprocher de votre

installateur qui saura, en adaptant les paramètres de la chaudière (température maximale ou puissance maximale du circuit chauffage), **vous garantir la meilleure performance de votre installation.**

Ces réglages étant réalisés, vous avez encore la possibilité de régler les températures en fonction de vos propres besoins.

Réglage de la température en sanitaire :




1 - Les boutons + et - du côté  vous permettent de faire varier la température de l'eau chaude entre 38°C et 65°C en fonction de vos besoins.



NB : Le libellé **ECO** s'affiche jusqu'à la température de 49°C.

Réglage de la température dans le circuit chauffage :



2 - Les boutons + et - côté  vous permettent de faire varier la température de l'eau dans le circuit chauffage entre le mini (38°C) et le maxi prévu par votre installateur.

Vous aurez recours à ce réglage lorsque l'installation ne comporte pas de thermostat d'ambiance ou lorsque l'on souhaite que les radiateurs ne présentent pas de parois trop chaudes.

NB : Une première impulsion coté  ou  permet d'afficher la température sélectionnée précédemment.

Pour offrir encore plus de confort et d'économie, Saunier Duval a conçu une gamme de thermostats et de programmeurs d'ambiance disponibles en option.

Plus de confort

parce qu'ils sont capables de régler précisément la température intérieure du logement.

Plus d'économies

(jusqu'à 20%) parce qu'ils peuvent gérer des températures différentes le jour, la nuit et pendant des périodes d'inoccupation.

Thermostat d'ambiance simple



Programmeurs d'ambiance de la gamme Exacontrol

Existents en plusieurs versions :

- Programmeur journalier (piles ou 230V).

- Programmeur hebdomadaire (piles).

- Programmeur hebdomadaire sans fil (piles).



Exadial, la commande par téléphone de la chaudière



Saunier Duval propose également en accessoire **une sonde extérieure** dont le capteur placé sur le mur nord ou nord/ouest de la maison permet d'anticiper les variations de températures.

Consultez nos descriptifs détaillés sur notre site : www.saunierduval.fr

UTILISATEURS

Les questions que vous vous posez....

Quand j'ouvre mon robinet d'eau chaude à fond, il arrive que l'eau me paraisse moins chaude !

Effectivement, la température de l'eau est liée au débit d'utilisation. Plus la quantité d'eau est importante, moins la chaudière a la capacité à la réchauffer. Dans ce cas, il suffit de réduire le débit au robinet pour retrouver la température souhaitée.

Depuis que j'ai installé un programmateur d'ambiance, mes radiateurs restent parfois froids toute une après-midi !

C'est tout l'intérêt du programmateur d'ambiance qui évite de faire fonctionner la chaudière lorsque, par une belle après-midi, le soleil extérieur suffit à maintenir votre habitation à la température souhaitée.

Je compte boucher les aérations basses et hautes du local où se trouve ma chaudière parce qu'elles apportent beaucoup d'air froid !

Cette opération est interdite, les aérations basses et hautes sont indispensables à l'aération du local ! Les obstruer empêcherait la

bonne évacuation des gaz brûlés et pourrait entraîner une mise en danger par asphyxie.

Dans ma salle de bain, j'attends longtemps avant d'avoir de l'eau chaude au robinet !

Quelles que soient les performances de votre chaudière, l'arrivée d'eau chaude est tributaire de la quantité d'eau froide contenue dans les tuyaux. Si votre salle de bain est à 10 mètres de votre chaudière, les quelques secondes nécessaires à l'arrivée de l'eau chaude vous paraîtront parfois un peu longues !

J'entends des bruits d'eau dans les radiateurs.

Il y a peut-être de l'air dans les canalisations. Procédez à la purge de vos radiateurs en dévissant la vis placée à leur extrémité.



Après une purge, rétablissez toujours la pression comme indiqué ci-après. Si l'anomalie

persiste, faites appel à votre Service Après Vente.

Ma chaudière s'est arrêtée, le voyant rouge et l'indicateur de pression clignotent !

La chaudière s'est mise en sécurité parce qu'elle a détecté un manque d'eau dans l'installation. Il faut alors remettre de l'eau en ouvrant le robinet bleu placé sous la chaudière jusqu'à obtenir une pression entre 1 et 2 bars sur l'indicateur.



Si le remplissage devait être renouvelé trop souvent, il pourrait éventuellement s'agir d'une fuite dans votre installation.

Dans ce cas, faites appel à votre Service Après-Vente afin qu'il effectue un contrôle de la chaudière.

Je m'absente plusieurs jours, le gel peut-il endommager mon installation ?

En cas d'absence de quelques jours, baissez simplement la température de consigne sur votre thermostat d'ambiance. Choisissez une température qui vous permettra de retrouver rapidement une température confortable à votre retour.

Notez que, comme précisé sur la page précédente, un programmeur d'ambiance vous permet de sélectionner idéalement les jours, les plages horaires et les températures de chauffe.

Si votre installation ne comporte pas de thermostat d'ambiance, sélectionnez la température minimale en chauffage à partir du tableau de bord de votre chaudière.

Dans les habitations inoccupées sur de longues périodes, il est préférable de vidanger l'installation ou de la protéger par un additif antigel spécial chauffage disponible auprès de votre installateur.



INSTALLATEURS

(informations à l'usage exclusif des professionnels qualifiés)

Conditions d'installations

Bâtiments d'habitation

L'installation et l'entretien de l'appareil doivent être effectués par un professionnel qualifié conformément aux textes réglementaires et règles de l'art en vigueur, notamment :

- Arrêté du 2 août 1977 Règles Techniques et de Sécurité applicables aux installations de gaz combustibles et d'hydrocarbures liquéfiés situées à l'intérieur des bâtiments d'habitation et de leurs dépendances.

- Norme DTU P 45-204
 - Installations de gaz (anciennement DTU N° 61-1
 - Installations de gaz - Avril 1982 + additif n° 1 Juillet 1984) en particulier pour ce qui concerne :
 - le volume du local

- les surfaces ouvrant sur l'extérieur
- l'évacuation des produits de combustion

- Règlement Sanitaire Départemental.

- Norme NF C 15-100 pour les raccordements électriques et, en particulier, l'obligation de raccordement à une prise de terre (NF C 73-600).

Établissements recevant du public

L'installation et l'entretien de l'appareil doivent être effectués conformément aux textes réglementaires et règles de l'art en vigueur, notamment :

- Règlement de sécurité contre l'incendie et la panique dans les établissements recevant du public :

a) Prescriptions générales
Pour tous les appareils :

- Articles GZ Installations aux gaz combustibles et hydrocarbures liquéfiés. Ensuite, suivant l'usage :
- Articles CH Chauffage, ventilation, réfrigération, conditionnement d'air et production de vapeur et d'eau chaude sanitaire.

b) Prescriptions particulières à chaque type d'établissements recevant du public (hôpitaux, magasins, etc...)

Certificat de conformité :

par application de l'article 25 de l'arrêté du 02/08/77 modifié et de l'article 1 de l'arrêté modificatif du 05/02/99, l'installateur est tenu d'établir un certificat de conformité approuvé par les ministres chargés de la construction et de la sécurité du gaz.

- de modèle 2 après réalisation d'une installation de gaz neuve, ou déplacement de chaudière.

- de modèle 4 après remplacement d'une chaudière par une nouvelle.



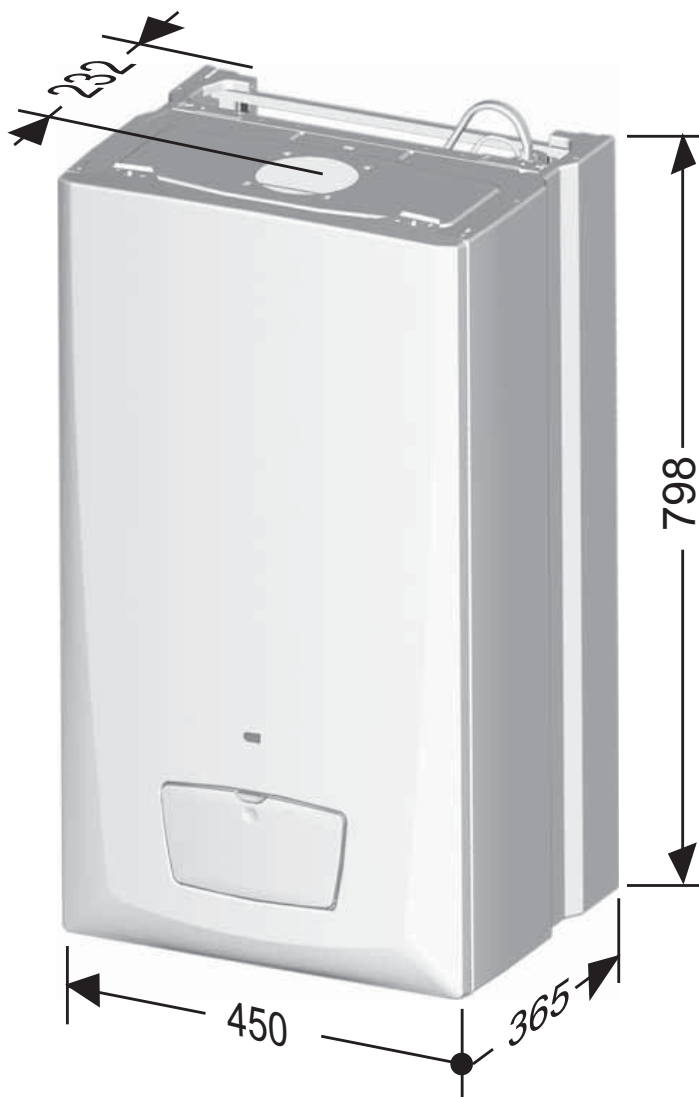
Dimensions

La chaudière est livrée en deux colis séparés :

- la chaudière,
- la plaque de raccordement et la barrette de fixation.

Pour les chaudières de type F, les différents colis de ventouse sont commandés en fonction de la configuration de l'installation.

Nota : Dans le cas où des tuyauteries passent derrière la chaudière, utiliser le cadre écarteur spécialement étudié par Saunier Duval pour votre chaudière.



Themaplus		C 25 E (V)	F 25 E F 25 E H-MOD	C 30 E	F 30 E F 30 E H-MOD
Poids net	(kg)	37	39	39	41
Poids brut	(kg)	39	41	41	43

INSTALLATEURS

(informations à l'usage exclusif des professionnels qualifiés)

Caractéristiques techniques Themaplus

	C25E(V)	F25E	F25E H-MOD	C30E	F30E	F30E H-MOD
Chauffage						
Puissance utile en chauffage (P) ajustable de... (kW)	8,4	9,3	4,1(G20)/ 4,9(G30)	10,4	10,4	5
à... (kW)	24,6	24,6	24,9	29,6	29,6	29,6
Débit calorifique (Q) de... (kW)	9,9	10,6	5(G20)/ 6(G30)	12,3	12,2	6
à... (kW)	26,8	26,9	27,2	32,5	32,5	32,5
Rendement sur P.C.I. (%)	91,5	91,3	91,5	91	91	91
Température départ chauffage maxi. (°C)	87	87	87	87	87	87
Température départ chauffage mini. (°C)	38	38	38	38	38	38
Vase d'expansion circuit chauffage, capacité utile (l)	8	8	8	8	8	8
Capacité maxi. de l'installation à 75°C (l)	156	156	156	156	156	156
Soupape de sécurité, pression maxi de service (PMS)(bar)	3	3	3	3	3	3
Sanitaire						
Puissance en eau chaude (P) auto. variable de... (kW)	8,4	9,3	4,1(G20)/ 4,9(G30)	10,4	10,4	5
à... (kW)	24,6	24,6	24,9	29,6	29,6	29,6
Débit calorifique (Q) de... (kW)	9,9	10,6	5(G20)/ 6(G30)	12,3	12,2	6
à... (kW)	26,8	26,9	27,2	32,5	32,5	32,5
Température eau chaude maxi. (°C)	65	65	65	65	65	65
Débit seuil de fonctionnement en sanitaire (l/min.)	1,7	1,7	1,7	1,7	1,7	1,7
Débit spécifique (pour un ΔT de 30°C) (l/min.)	12	12	12	14,2	14,2	14,2
Pression d'alimentation mini. (bar)	0,5	0,5	0,5	0,5	0,5	0,5
Pression d'alimentation maxi. (PMW) (bar)	10	10	10	10	10	10
Combustion						
Évacuation des gaz brûlés par conduit Ø (mm)	125	-	-	140	-	-
par tube ventouse Ø (mm)	-	60/80	60/80	-	60/80	60/80
Entrée air frais par tube ventouse Ø (mm)	-	100/125	100/125	-	100/125	100/125
Débit d'air neuf (1013 mbar - 0°C) (m³/h)	54,5	40,6	46,9	70,5	48,6	51,4
Débit d'extraction (modèle V) (1013 mbar - 20°C) (m³/h)	106 (V)	-	-	-	-	-
Débit d'évacuation des gaz brûlés (g/s)	19,6	15,9	17,2	25,7	18	19
Température fumée (°C)	111	142	137	109	141	145
Valeur des produits de la combustion CO (ppm ou mg/kWh)	33/35	24/25	32/34	27/28	36/38	17/18
CO2 (%)	5,3	6,7	6,2	4,9	7,2	6,8
NOx (ppm ou mg/kWh)	83/146	84/148	77/136	83/146	82/147	79/140
Électricité						
Tension d'alimentation	230	230	230	230	230	230
Intensité	0,71	0,96	0,98	0,71	0,98	1
Puissance maxi. absorbée	164	219	225	164	224	230
Protection électrique	IPX4D	IPX4D	IPX4D	IPX4D	IPX4D	IPX4D

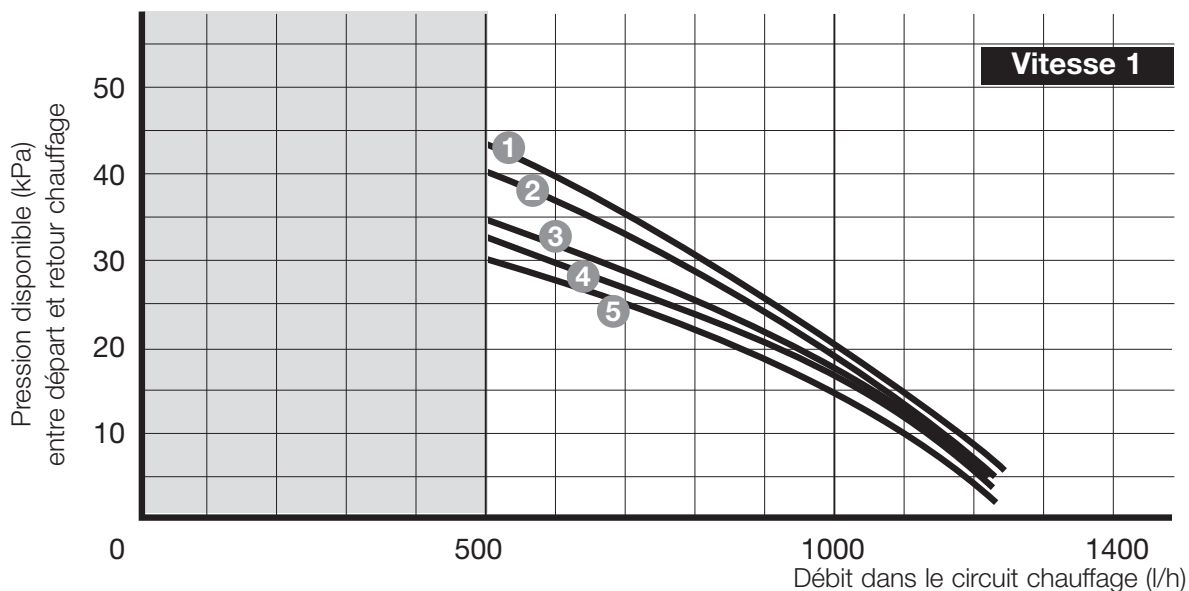
Catégorie gaz		C25E(V)	F25E	F25E H-MOD	C30E	F30E	F30E H-MOD
II2E+3+							
Gaz naturel (G 20) - (réf. 15°C - 1013 mbar)							
Ø injecteur brûleur	(mm)	1,20	1,20	1,25	1,20	1,20	1,25
Ø diaphragme	(mm)	5,8	5,95	5,8	6,5	6,9	6,3
Pression d'alimentation	(mbar)	20	20	20	20	20	20
Pression au brûleur maxi.	(mbar)	12,4	13	11,8	12,6	13,1	12,1
Pression au brûleur mini.	(mbar)	2,1	2,1	1,55	2,25	2,06	1,8
Débit à puissance maxi.	(m3/h)	2,84	2,84	2,88	3,44	3,44	3,44
Débit à puissance mini.	(m3/h)	1,05	1,12	0,53	1,30	1,29	0,63
Gaz naturel (G 25) - (réf. 15°C - 1013 mbar)							
Ø injecteur brûleur	(mm)	1,20	1,20	1,25	1,20	1,20	1,25
Ø diaphragme	(mm)	5,8	5,95	5,8	6,5	6,9	6,3
Pression d'alimentation	(mbar)	25	25	25	25	25	25
Pression au brûleur maxi.	(mbar)	15,6	16,2	14,7	15,8	16,4	15,1
Pression au brûleur mini.	(mbar)	2,6	2,7	2,0	2,8	2,6	2,2
Débit à puissance maxi.	(m3/h)	3,01	3,03	3,06	3,65	3,65	3,65
Débit à puissance mini.	(m3/h)	1,11	1,19	0,56	1,38	1,37	0,67
Butane (G 30)							
Ø injecteur brûleur	(mm)	0,73	0,73	0,77	0,73	0,73	0,77
Ø diaphragme	(mm)	5,35	5,35	4,4	5,95	6,1	5,2
Pression d'alimentation	(mbar)	29	29	29	29	29	29
Pression au brûleur maxi.	(mbar)	24,3	25	21,1	23,9	24,9	21,9
Pression au brûleur mini.	(mbar)	3,5	4,1	4,3	3,63	3,43	3,3
Débit à puissance maxi.	(kg/h)	2,11	2,13	2,14	2,56	2,56	2,56
Débit à puissance mini.	(kg/h)	0,78	0,83	0,47	0,97	0,96	0,47
Propane (G 31)							
Ø injecteur brûleur	(mm)	0,73	0,73	0,77	0,73	0,73	0,77
Ø diaphragme	(mm)	5,35	5,35	4,4	5,95	6,1	5,2
Pression d'alimentation	(mbar)	37	37	37	37	37	37
Pression au brûleur maxi.	(mbar)	30,8	31,7	27,4	30,5	31,8	27,8
Pression au brûleur mini.	(mbar)	4,3	5,5	5,3	4,63	4,38	3,7
Débit à puissance maxi.	(kg/h)	2,08	2,09	2,11	2,52	2,52	2,52
Débit à puissance mini.	(kg/h)	0,77	0,82	0,47	0,96	0,95	0,47

INSTALLATEURS

(informations à l'usage exclusif des professionnels qualifiés)

Caractéristiques techniques Themaplus

Courbes débit/pression Themaplus C 25 E (V), F 25 E et F 25 E H-MOD

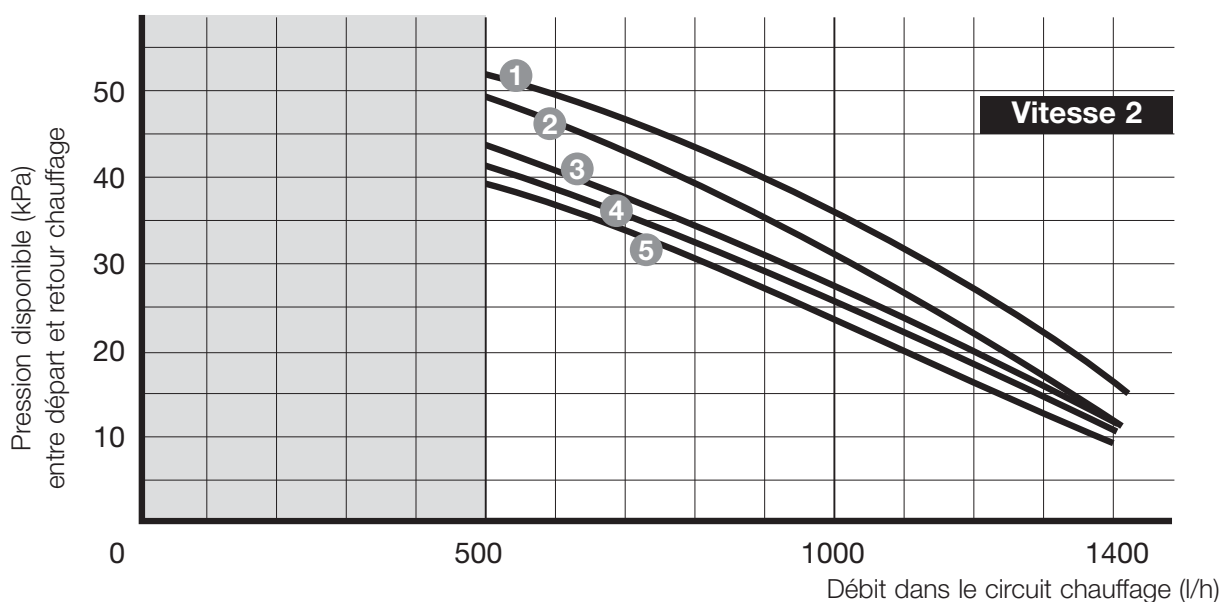


- 1 By-pass fermé
- 2 Ouvert 1/4 tour
- 3 Ouvert 1/2 tour
- 4 Ouvert 1 tour
- 5 Ouvert 2 tours

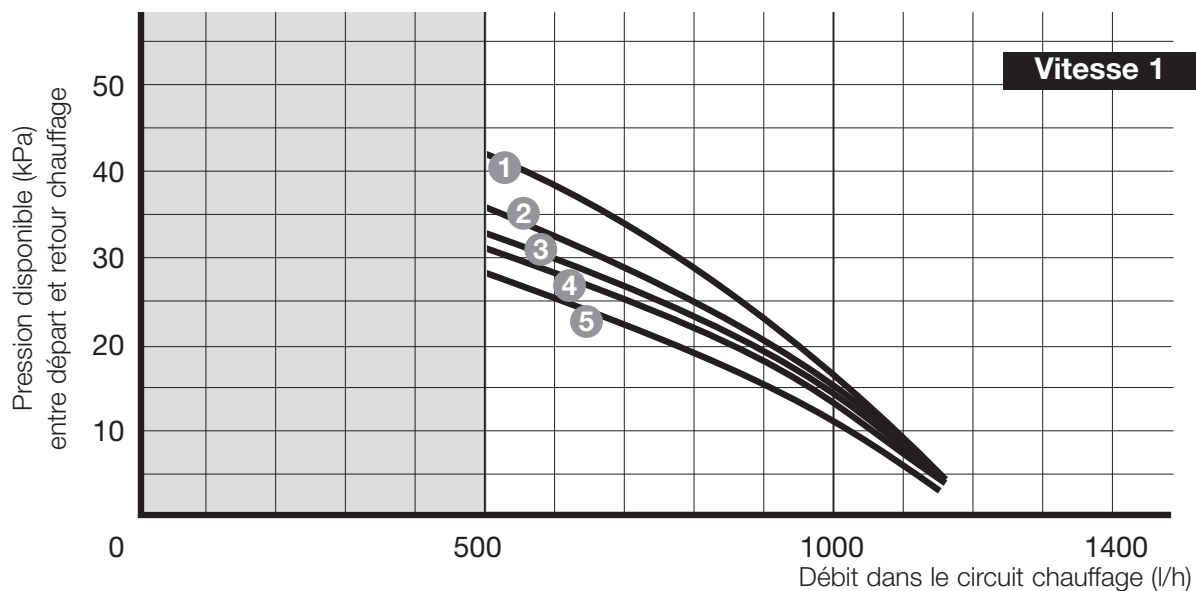


L'interrupteur de pompe est placé en usine sur la position II.

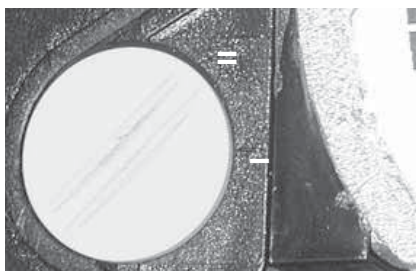
Si l'installation le nécessite, sélectionner la vitesse I à l'aide du sélecteur situé sur la pompe.



Courbes débit/pression Themaplus C 30 E, F 30 E et F 30 E H-MOD

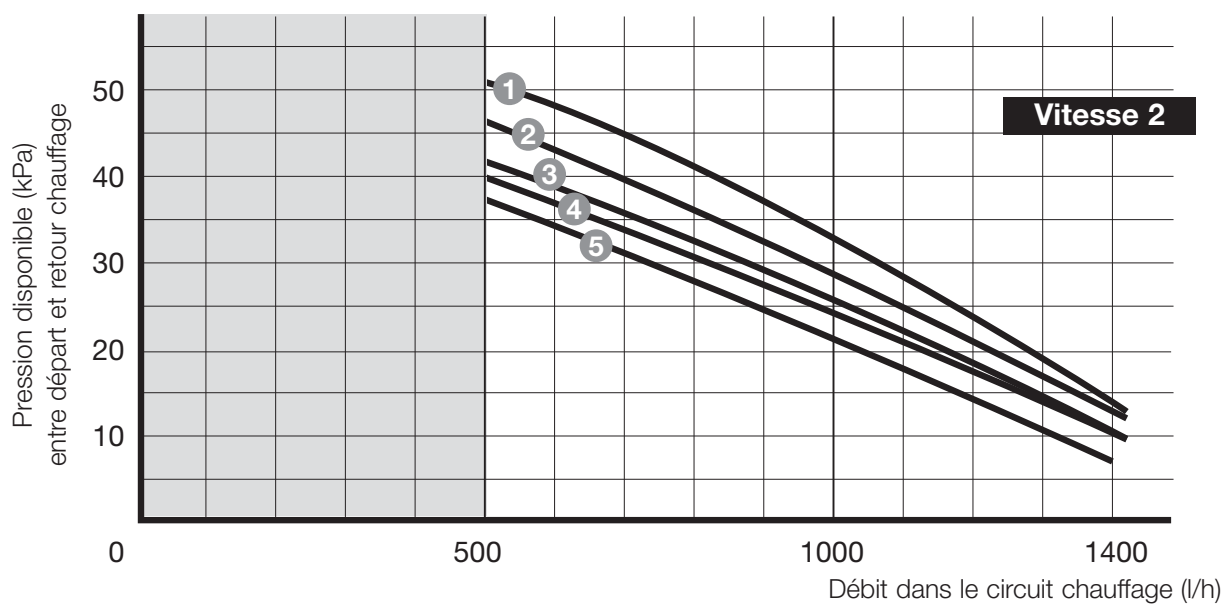


- 1 By-pass fermé
- 2 Ouvert 1/4 tour
- 3 Ouvert 1/2 tour
- 4 Ouvert 1 tour
- 5 Ouvert 2 tours



L'interrupteur de pompe est placé en usine sur la position **II**.

Si l'installation le nécessite, sélectionner la vitesse **I** à l'aide du sélecteur situé sur la pompe.



INSTALLATEURS

(informations à l'usage exclusif des professionnels qualifiés)

Caractéristiques techniques

Important :

Les chaudières Themaplus s'inscrivent dans la catégorie "chaudière basse température" suivant le classement de la Réglementation Thermique.

Seules les performances publiées sur le site internet www.rt2000-chauffage.org correspondent à la dernière actualisation des valeurs officielles de performances dans le cadre de la RT 2000.

Conception du circuit sanitaire

Le circuit de distribution

sera réalisé de manière à éviter au maximum les pertes de charge : limiter le nombre de coudes, utiliser des robinetteries

à forte section de passage afin de permettre un débit suffisant.

La chaudière peut fonctionner avec une pression d'alimentation

minimale de 0,6 bar mais avec un faible débit. Un meilleur confort d'utilisation sera obtenu à partir de 1 bar de pression d'alimentation.

Conception du circuit chauffage

Les chaudières Themaplus peuvent être intégrées à tous les types d'installation : bi-tube, mono-tube série ou dérivé, plancher chauffant...

Les surfaces de chauffe peuvent être constituées de radiateurs, de convecteurs ou d'aérothermes.

Attention : si les matériaux utilisés sont de natures différentes, il peut se produire des phénomènes de corrosion. Dans ce cas, il est recommandé d'ajouter à l'eau du circuit chauffage un inhibiteur, dans les proportions indiquées par son fabricant, qui évitera la production de gaz et la formation d'oxydes.

Les sections des canalisations seront déterminées en utilisant la courbe débit/ pression **pages 14 ou 15**. Le réseau de distribution sera calculé selon le débit correspondant à la puissance réellement nécessaire, sans tenir compte de la puissance

maximale que peut fournir la chaudière. Il est toutefois recommandé de prévoir un débit suffisant pour que l'écart de température entre départ et retour soit inférieur ou égal à 20°C. Le débit minimal est de 500 l/h.

Le tracé des tuyauteries sera conçu afin de prendre toutes les dispositions nécessaires pour éviter les poches d'air et faciliter le dégazage permanent de l'installation.

Des purgeurs devront être prévus à chaque point haut des canalisations ainsi que sur tous les radiateurs.

Le volume d'eau total admissible pour le circuit de chauffage dépend, entre autres, de la charge statique à froid. Le vase d'expansion incorporé à la chaudière est livré gonflé à 0,5 bar (soit une charge statique de 5 mCE) et autorise un volume maxi de **125 litres (pour C 25 E, F 25 E et F 25 E H-MOD) ou 156 litres (pour C 30 E,**

F 30 E et F 30 E H-MOD), pour une température moyenne du circuit radiateurs de 75°C et une pression maxi de service de 3 bars.

Il est possible de modifier, à la mise en service, cette pression de gonflage en cas de charge statique plus élevée.

Prévoir un robinet de vidange au point le plus bas de l'installation.

Dans le cas d'utilisation de robinets thermostatiques, ne pas en équiper la totalité des radiateurs en veillant à poser ces robinets dans les locaux à fort apport et jamais dans le local où est installé le thermostat d'ambiance.

S'il s'agit d'une ancienne installation, il est indispensable de rincer le circuit radiateurs avant d'installer la nouvelle chaudière.

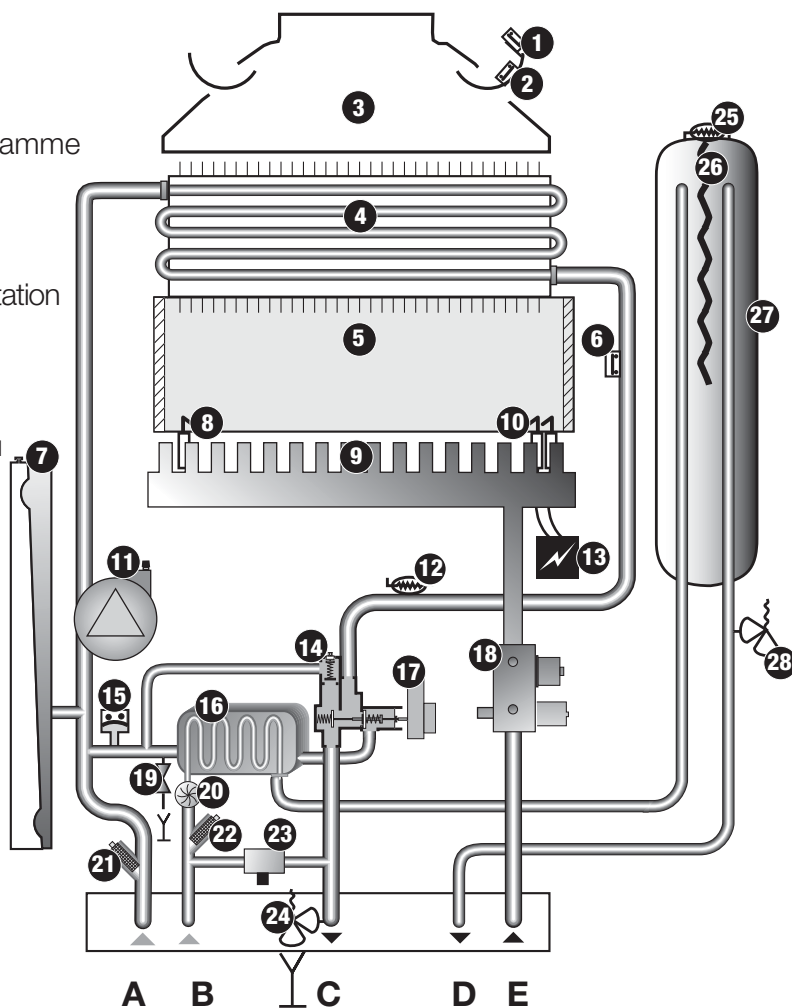
INSTALLATEURS

(informations à l'usage exclusif des professionnels qualifiés)

Circuit hydraulique

Themaplus C 25 E et C 30 E

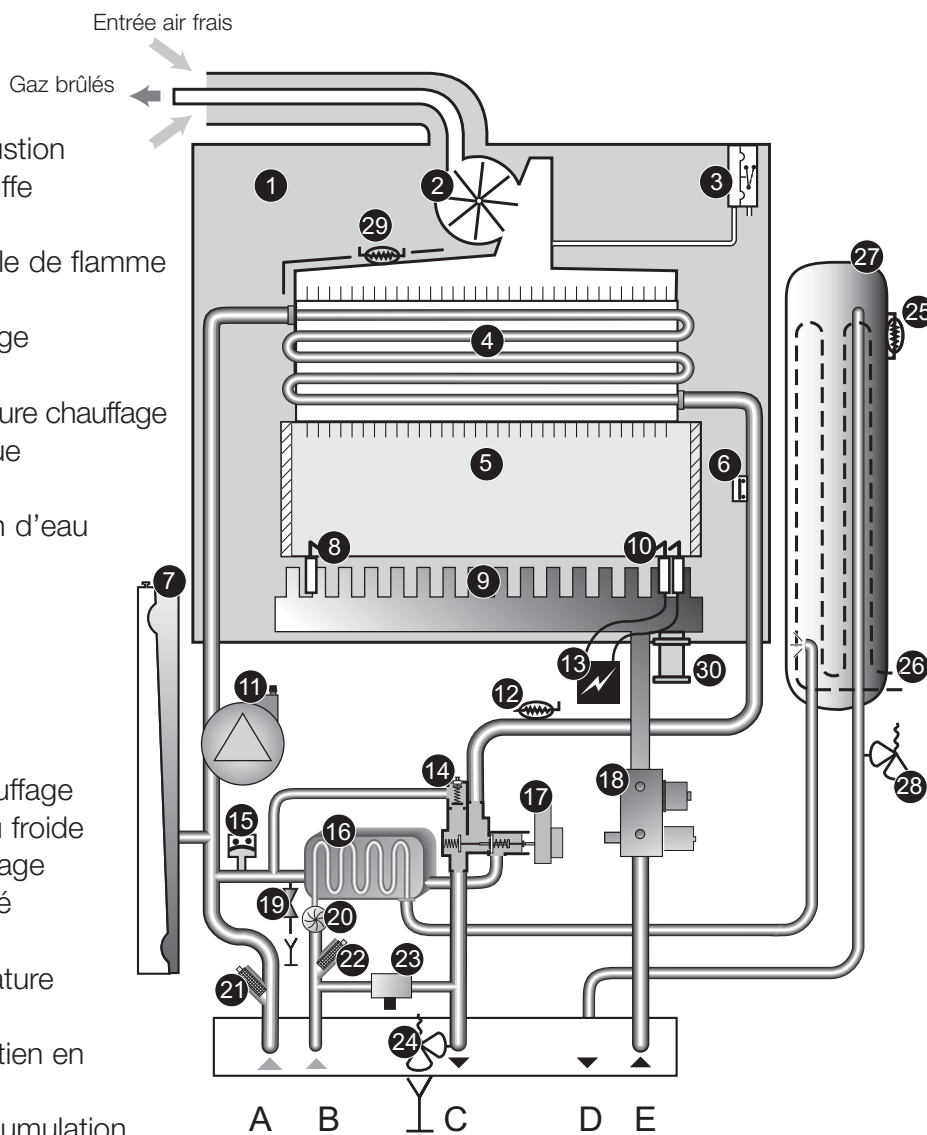
- 1 - Sécurité basse température sur les refoulements de cheminée.
- 2 - Sécurité haute température sur les refoulements de cheminée ou VMC
- 3 - Coupe tirage
- 4 - Échangeur chauffage
- 5 - Chambre de combustion
- 6 - Sécurité de surchauffe
- 7 - Vase d'expansion
- 8 - Électrode de contrôle de flamme
- 9 - Brûleur
- 10 - Électrodes d'allumage
- 11 - Circulateur
- 12 - Capteur de régulation et limitation de température chauffage
- 13 - Allumeur électronique
- 14 - By-pass
- 15 - Capteur de pression d'eau de chauffage
- 16 - Échangeur sanitaire
- 17 - Vanne trois voies
- 18 - Mécanisme gaz
- 19 - Robinet de vidange
- 20 - Détecteur de débit
- 21 - Filtre sur circuit chauffage
- 22 - Filtre sur arrivée eau froide
- 23 - Groupe de remplissage
- 24 - Soupape de sécurité à 3 bars
- 25 - Capteur de température du ballon
- 26 - Résistance de maintien en température
- 27 - Ballon de micro accumulation
- 28 - Soupape de sécurité à 10 bars



- A - Retour chauffage
B - Arrivée eau froide
C - Départ chauffage
D - Départ eau chaude
E - Arrivée gaz

Themaplus F 25 E, F 25 E H-MOD, F 30 E et F 30 E H-MOD

- 1 - Chambre étanche
- 2 - Extracteur
- 3 - Pressostat
- 4 - Échangeur chauffage
- 5 - Chambre de combustion
- 6 - Sécurité de surchauffe
- 7 - Vase d'expansion
- 8 - Électrode de contrôle de flamme
- 9 - Brûleur
- 10 - Électrodes d'allumage
- 11 - Circulateur
- 12 - Limiteur de température chauffage
- 13 - Allumeur électronique
- 14 - By-pass
- 15 - Capteur de pression d'eau de chauffage
- 16 - Échangeur sanitaire
- 17 - Vanne trois voies
- 18 - Mécanisme gaz
- 19 - Robinet de vidange
- 20 - Détecteur de débit
- 21 - Filtre sur circuit chauffage
- 22 - Filtre sur arrivée eau froide
- 23 - Groupe de remplissage
- 24 - Soupape de sécurité à 3 bars
- 25 - Capteur de température du ballon
- 26 - Résistance de maintien en température
- 27 - Ballon de micro accumulation
- 28 - Soupape de sécurité à 10 bars
- 29 - Capteur de température H-MOD
- 30 - Electrovanne brûleur H-MOD



- A - Retour chauffage
- B - Arrivée eau froide
- C - Départ chauffage
- D - Départ eau chaude
- E - Arrivée gaz

INSTALLATEURS

(informations à l'usage exclusif des professionnels qualifiés)

Emplacement de la chaudière

Déterminer la position de la chaudière en ayant soin:

- De réserver une distance latérale minimale d'environ 20 mm de chaque côté de l'appareil afin de préserver l'accessibilité,
- De respecter la hauteur minimale de 1,80 m pour le bas du coupe-tirage dans le cas où celui-ci sert de ventilation haute (Modèles C). Cette condition est satisfaite si la barrette de fixation est positionnée à 2,05 m du sol,
- De ne pas fixer la chaudière sur une cloison légère,
- De ne pas placer la chaudière au-dessus d'un appareil dont l'usage serait préjudiciable (cuisinière émettant des vapeurs grasses, machine à laver le linge, etc...) ou dans un local dont l'atmosphère serait corrosive ou chargée

de poussières abondantes (pour chaudière de type C).

- D'éviter la mise en place dans le même local que la chaudière (modèles C) tout appareil pouvant modifier l'arrivée d'air, hotte aspirante, sèche linge.

Rappel : en aucun cas les ventilations hautes et basses du local ne doivent être obstruées.

L'applique de raccordement sert de gabarit de montage.

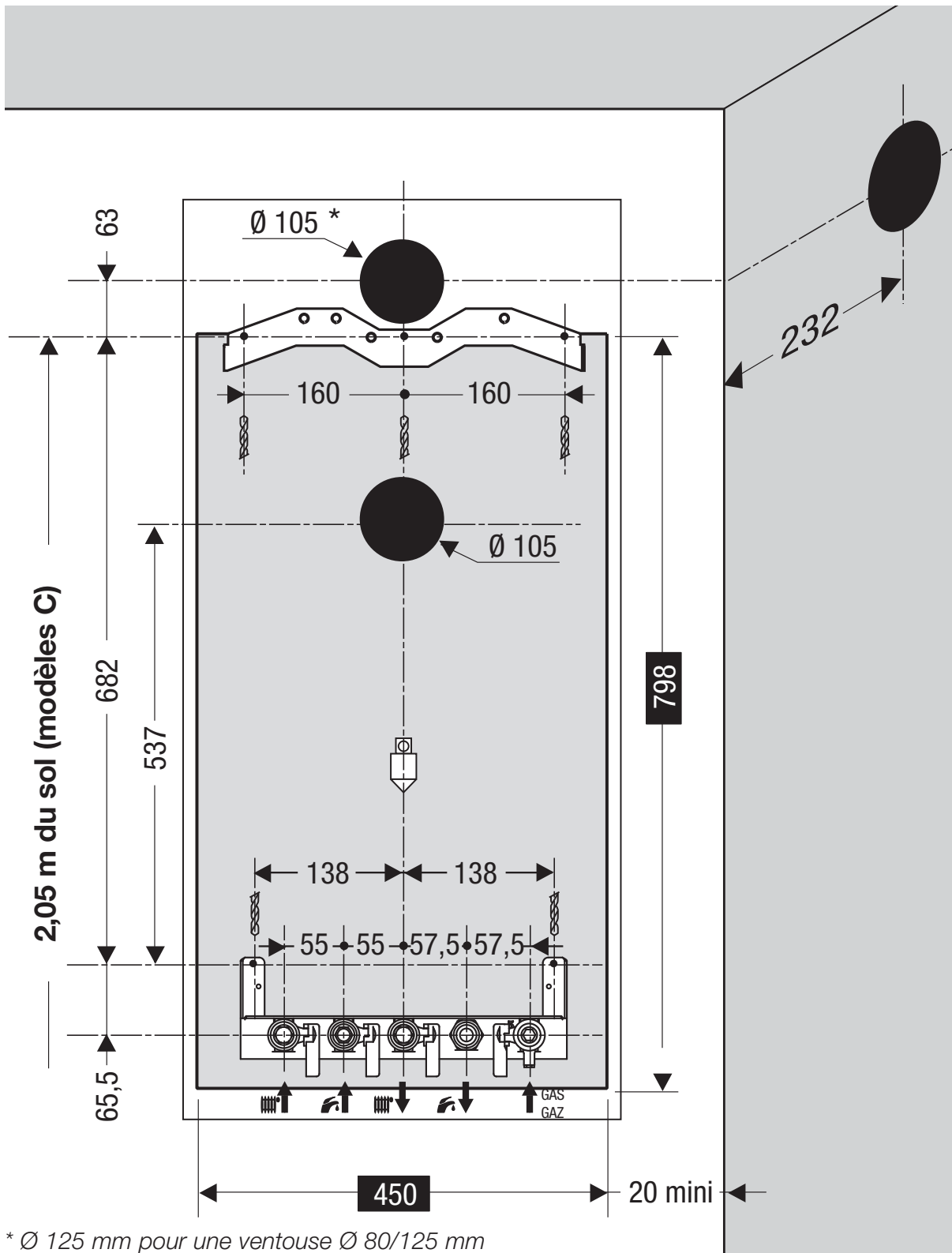
Elle permet de réaliser tous les raccordements sans que la chaudière soit en place.

Elle se compose d'une plaque de raccordement, d'une barrette de fixation et d'un gabarit de pose. La mise en place de l'ensemble doit être effectuée conformément au descriptif dessiné sur le gabarit.

Utilisez **le kit de remplissage** fourni par Saunier Duval.

Il vous permettra de réaliser facilement les tests d'étanchéité de votre installation.

Si la chaudière n'est pas mise en place immédiatement, protégez les différents raccords afin que plâtre et peinture ne puissent compromettre l'étanchéité du raccordement ultérieur.



INSTALLATEURS

(informations à l'usage exclusif des professionnels qualifiés)

Évacuation des gaz brûlés Themaplus C

- Le conduit d'évacuation doit être réalisé de façon à ce qu'en aucun cas l'eau de condensation pouvant provenir du conduit ne puisse ruisseler dans la chaudière.

- La partie horizontale du conduit d'évacuation doit avoir une pente d'au moins 3% vers le haut, sauf si cette partie mesure moins de 1 mètre.

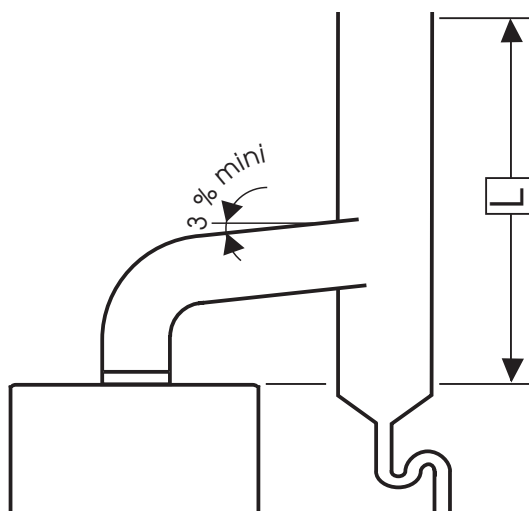
- La hauteur **L** doit être de **1,6 m** au minimum.

- La base du conduit doit être munie d'un té de raccordement comportant un filtre visitable.

Pour les modèles V

(raccordés sur Ventilation Mécanique Contrôlée) :

- prévoir une longueur de tuyaux d'évacuation qui soit la plus courte possible et éviter les coudes.
- ce tuyau et la bouche



d'extraction doivent résister à la condensation éventuelle des produits de combustion ainsi qu'à leur température d'environ 150 °C.

- respecter le diamètre de la buse d'évacuation et d'extraction.

Attention: La vérification du dispositif intégré de sécurité VMC (Ventilation Mécanique Contrôlée) se fera avant la mise en place du conduit d'évacuation des gaz brûlés. Pour cela :

- Obturer la buse d'évacuation de la chaudière,

- Positionner la chaudière en mode de fonctionnement à puissance maximale en accédant au menu **code 08**, valeur **02** comme indiqué **page 36**.

- La mise en sécurité de l'appareil doit se produire après environ 2 minutes de fonctionnement et se traduire par l'arrêt complet de la chaudière.

Sorties ventouse Themaplus F

Différentes configurations de sortie ventouse sont réalisables sur votre chaudière **Saunier Duval**.

En voici quelques exemples. N'hésitez pas à consulter votre revendeur pour obtenir des informations supplémentaires

sur les autres possibilités et les accessoires associés.

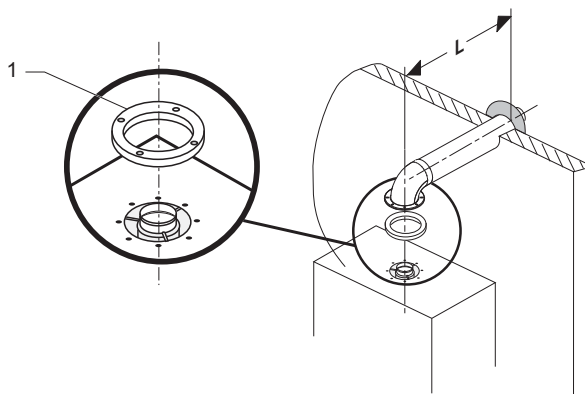
Système ventouse concentrique horizontale (installation de type C12)

Perte de charge maximale :

60 Pa.

Cette valeur est atteinte avec la longueur de conduit maximale (L) + 1 coude à 90°

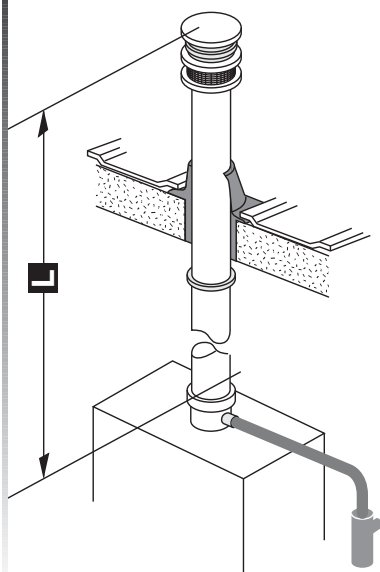
Modèle	Ø ventouse	Longueur totale max. (en mm)
ThemaFAST F 25 E ThemaFAST F 25 E H-MOD	60/100	4 m
ThemaFAST F 30 E ThemaFAST F 30 E H-MOD	60/100	3,5 m
ThemaFAST F 25 E H-MOD	80/125	11 m
ThemaFAST F 30 E ThemaFAST F 30 E H-MOD	80/125	7 m



Chaque fois qu'un coude à 90° supplémentaire est nécessaire (ou 2 à 45°), la longueur (L) doit être réduite de 1 m.

Légende
1 Joint

Système ventouse verticale Ø 80 et Ø 125 mm (installation de type C32)



Perte de charge maximale :
60 Pa.

Cette valeur maximale est atteinte avec l'adaptateur et une longueur de ventouse

L de :

1/ Ventouse Ø 60/100 mm
- 5 m pour F 25 E H-MOD
- 4 m pour F 30 E H-MOD

2/ Ventouse Ø 80/125 mm
- 12 m pour F 25 E H-MOD
- 8 m pour F 30 E H-MOD

Tout coude supplémentaire réduit cette longueur de **1 m.**

Recommandation normative :
Les orifices des terminaux en conduits séparés doivent déboucher dans un même carré de 50 cm de côté.

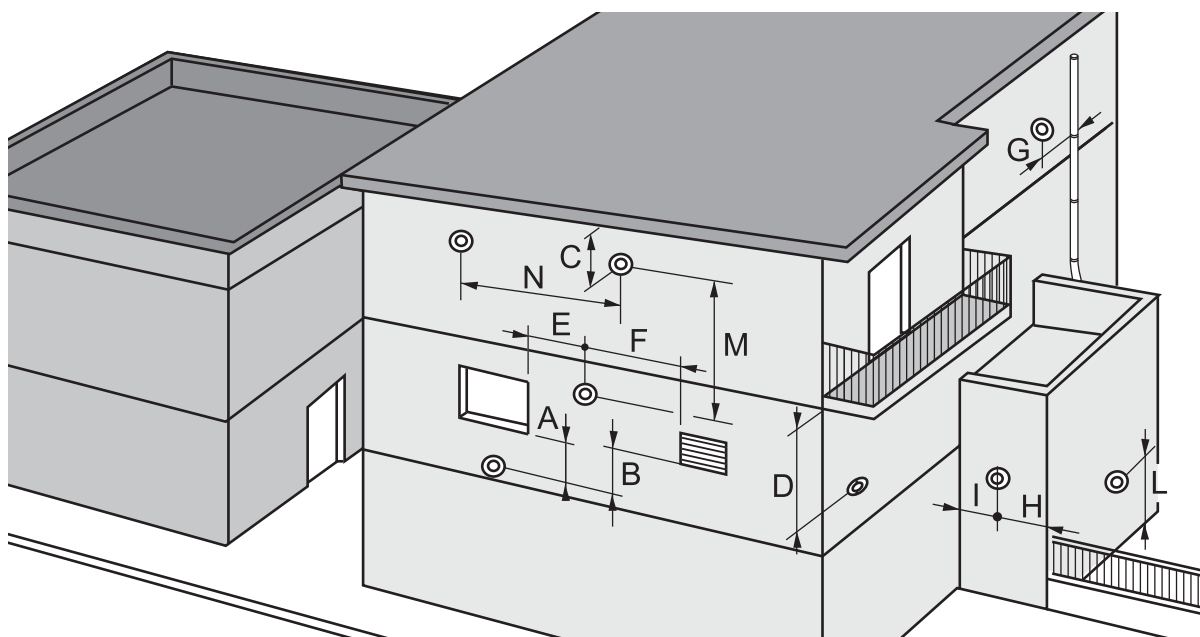
INSTALLATEURS

(informations à l'usage exclusif des professionnels qualifiés)

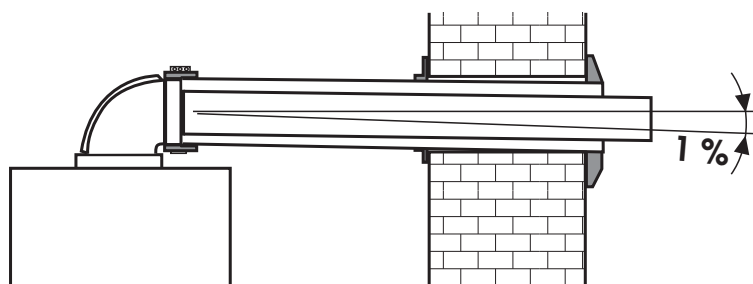
Sorties ventouse Themaplus F

Distances minimales (en mm) à respecter pour le positionnement des terminaux de ventouse

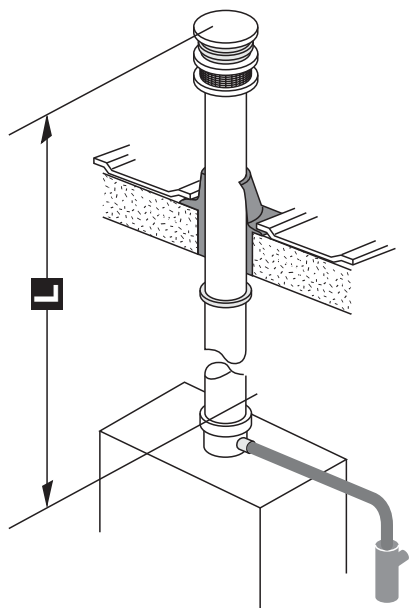
A - Sous une fenêtre	600
B - Sous une bouche d'aération	600
C - Sous une gouttière	300
D - Sous un balcon	300
E - D'une fenêtre adjacente	400
F - D'une bouche d'aération adjacente	600
G - De tubes d'évacuation verticaux ou horizontaux	600
H - D'un angle de l'édifice	300
I - D'une rentrée de l'édifice	1000
L - Du sol ou d'un autre étage	1800
M - Entre deux terminaux verticaux	1500
N - Entre deux terminaux horizontaux	600



Les tuyaux de ventouse doivent avoir une pente d'environ 1% vers l'extérieur afin d'évacuer de possibles condensations.



Système ventouse verticale Ø 80 et Ø 125 mm (installation de type C32)



Perte de charge maximale : **60 Pa.**

Cette valeur maximale est atteinte avec l'adaptateur et une longueur de ventouse

L de :

- 12 m pour les F 25 E
- 8 m pour les F 30 E

Tout coude supplémentaire réduit cette longueur de **1 m.**

Recommandation normative : Les orifices des terminaux en conduits séparés doivent déboucher dans un même carré de 50 cm de côté.

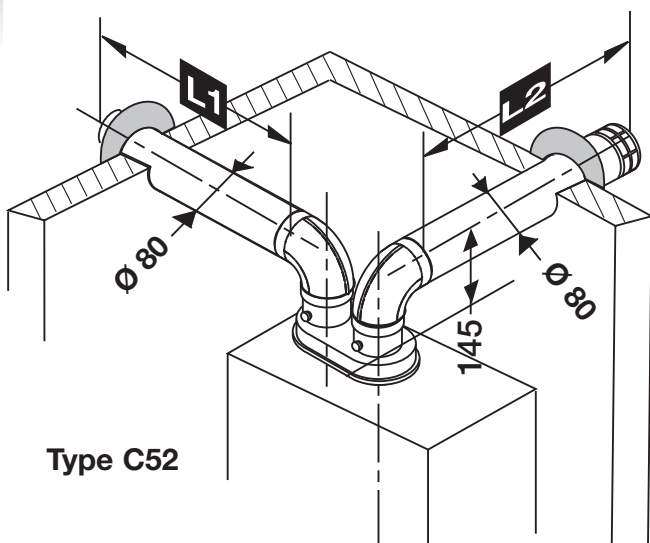
Système ventouse double flux 2 x Ø 80 mm (installation de type C52)

Perte de charge maximale : **60 Pa.**

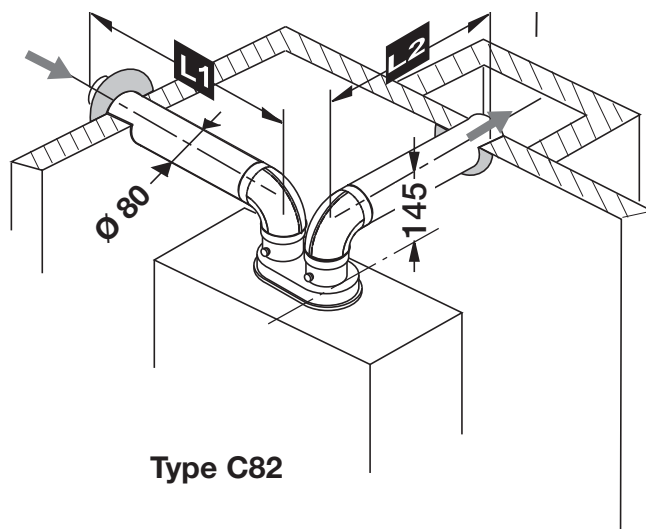
Cette valeur maximale est atteinte avec deux coudes, le séparateur double flux et une longueur de conduits **(L1+L2) de 30 m.**

Toutes les fois qu'un coude 90° supplémentaire est nécessaire (ou 2 à 45°), la longueur **(L) doit être réduite d'un mètre.**

*NB : Les conduits de fumées de type double flux installés sur les appareils Saunier Duval doivent être des ventouses gaz Saunier Duval bénéficiant de l'Avis Technique 14/02-715*01 Ext"*



Type C52



Type C82

INSTALLATEURS

(informations à l'usage exclusif des professionnels qualifiés)

Sorties ventouse Themaplus F

Conduit collectif pour chaudières étanches

(installation de type C42)

Perte de charge maximale :

60 Pa.

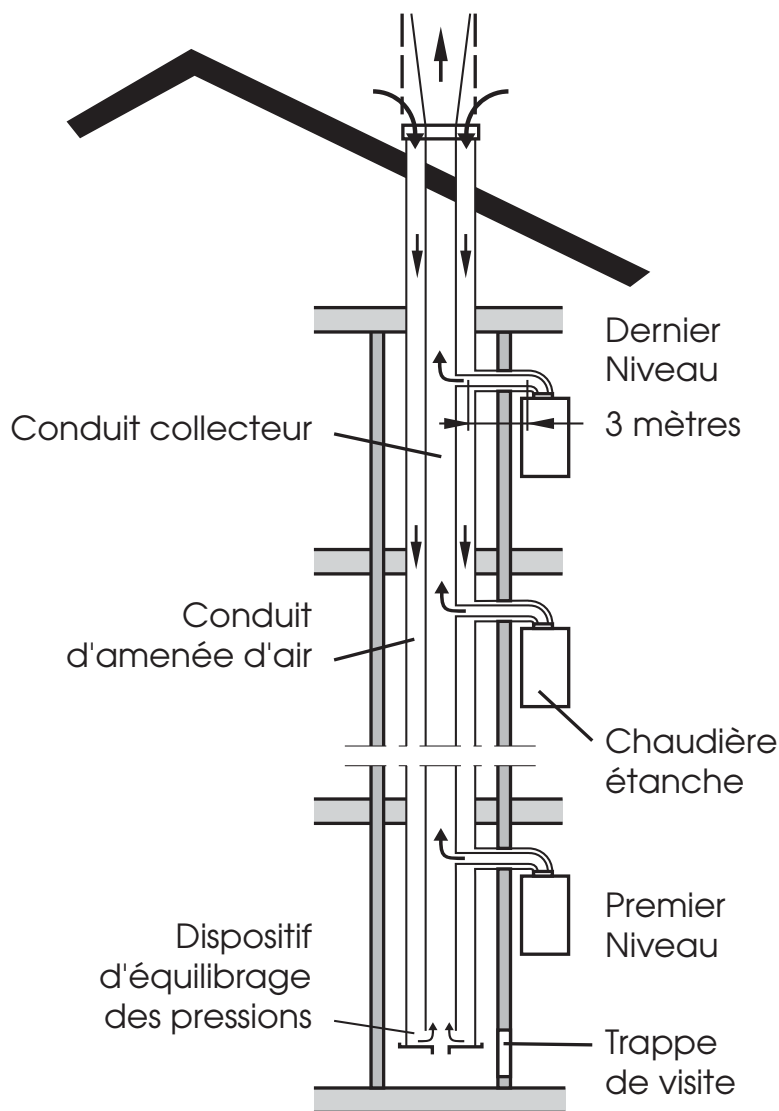
Cette valeur maximale est atteinte avec une longueur horizontale de :

- 4 m pour les F 25 E

- 3,5 m pour les F 30 E

Tout coude supplémentaire réduit cette longueur de **1 m.**

Consulter votre revendeur qui vous renseignera sur les différentes possibilités de raccordement aux conduits collectifs.



Pose des canalisations

La plaque de raccordement est équipée de :

- A** - retour chauffage avec manette d'isolement (**t**).
- B** - arrivée eau froide avec manette d'isolement (**u**).
- C** - départ chauffage avec manette d'isolement (**v**).
- D** - départ eau chaude sanitaire.
- E** - arrivée gaz avec manette de fermeture (**w**) et prise de pression.

Les tubulures livrées avec la plaque de raccordement permettent de se raccorder à l'installation :

a - c : Tubulures chauffage
Écrou 20 x 27 (3/4" gaz) avec douille soudée à souder pour tube cuivre 16 x 18 mm.

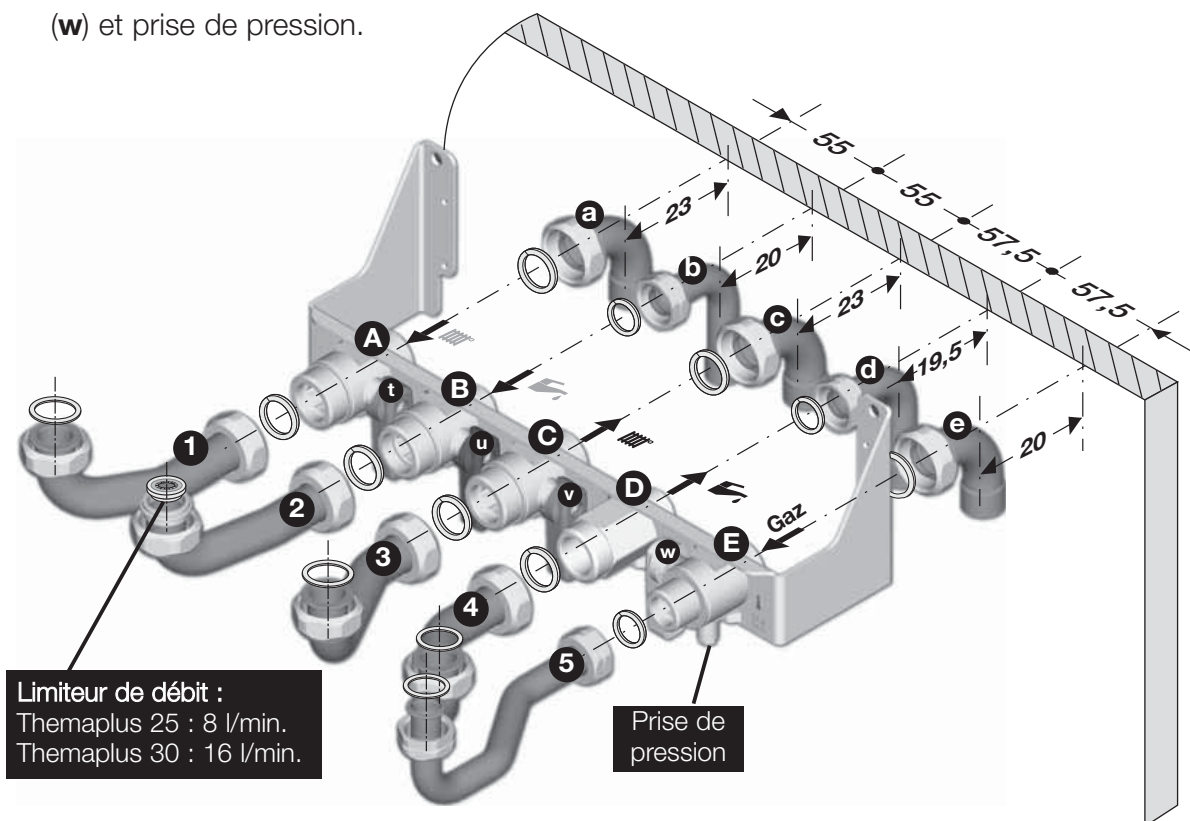
b - d : Tubulures sanitaire
Écrou 15 x 21 (1/2" gaz) avec douille soudée à souder pour tube cuivre 14 x 16 mm.

e : Tubulure "gaz"

Écrou 20 x 27 (3/4" gaz) avec douille soudée à souder pour tube cuivre 16 x 18 mm.

Important

- N'utiliser que les joints d'origine fournis avec l'appareil.
- Ne pas braser les tubulures montées en place, cette opération risquant d'endommager les joints et les étanchéités des robinets.



Limiteur de débit :
Themaplus 25 : 8 l/min.
Themaplus 30 : 16 l/min.

Prise de pression

- Raccorder les tubulures **1, 2, 3, 4 et 5** fournies avec la chaudière en correspondance avec les numéros inscrits sur les tubulures et la plaque de raccordement.

INSTALLATEURS

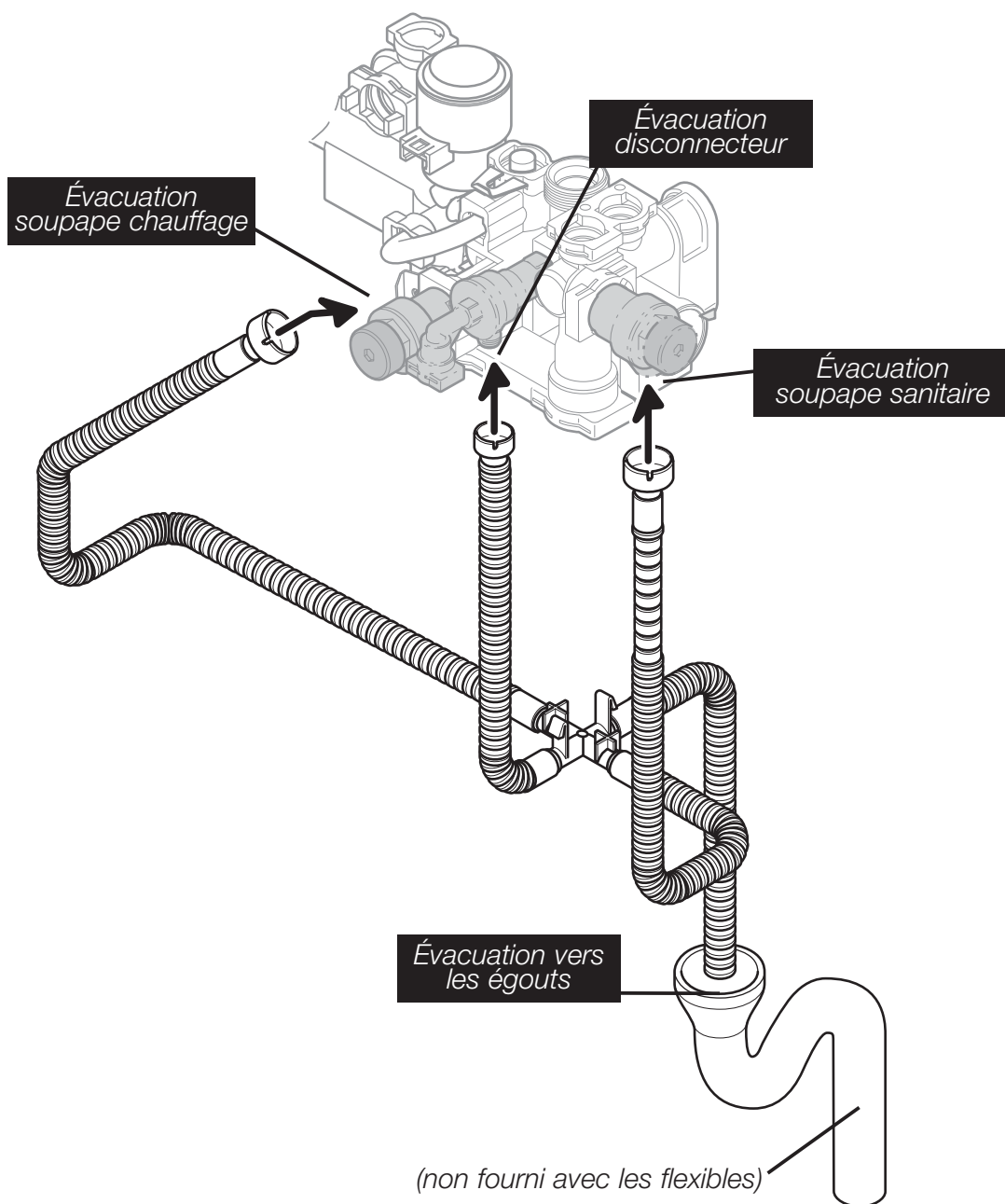
(informations à l'usage exclusif des professionnels qualifiés)

Pose des canalisations

- Raccorder la soupape de sécurité chauffage, sanitaire et le disconnecteur à un circuit d'évacuation vers les

égouts en utilisant les flexibles fournis avec la chaudière.

Important : L'évacuation de l'eau devra se faire dans un système qui rende l'écoulement de l'eau visible.



Mise en place de la chaudière

Rappel : la mise en place de la chaudière doit être réalisée exclusivement par un professionnel qualifié.

Avant d'effectuer toute opération, il est nécessaire de procéder au nettoyage soigné des canalisations

à l'aide d'un produit approprié afin d'éliminer les impuretés telles que limailles, soudures, huiles et graisses diverses pouvant être présentes.

Ces corps étrangers

seraient susceptibles d'être entraînés dans la chaudière, ce qui en perturberait le fonctionnement.

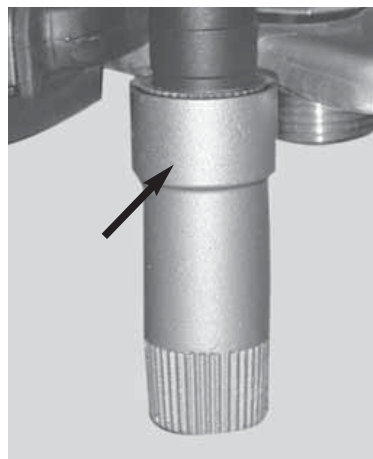
NB : un produit solvant risque d'endommager le circuit.

Pose

- Engager les pattes supérieures de la chaudière sur la barrette de retenue.
- Laisser descendre la chaudière et la faire correspondre avec les raccords de la plaque support.
- Mettre en place les joints puis visser

les différents raccords entre la chaudière et la plaque de raccordement.

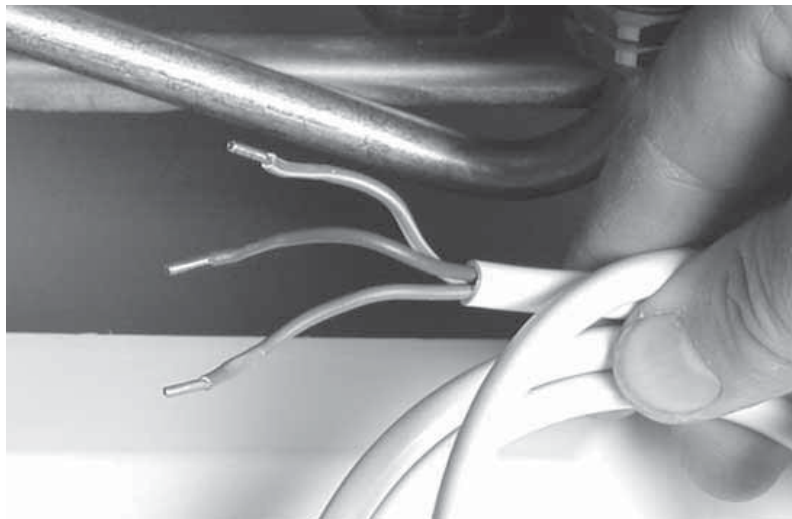
- Ne pas oublier d'emboîter la rallonge bleue sur le robinet de remplissage comme illustré ci-dessous.



INSTALLATEURS

(informations à l'usage exclusif des professionnels qualifiés)

Raccordement électrique



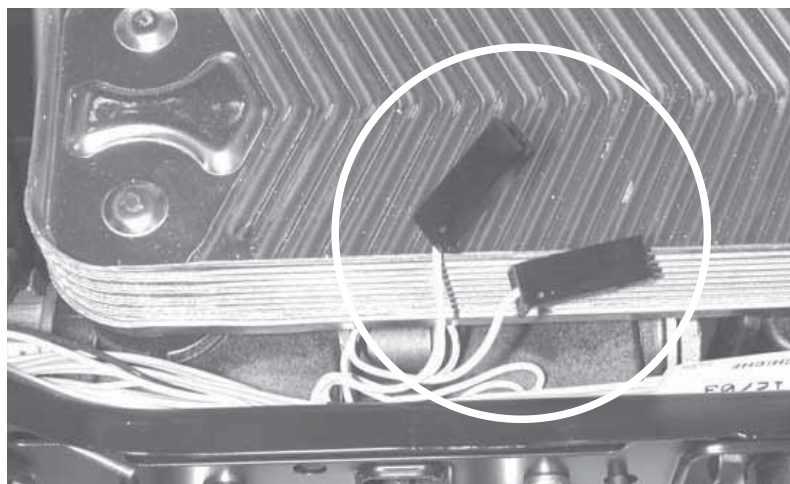
Alimentation 230 V

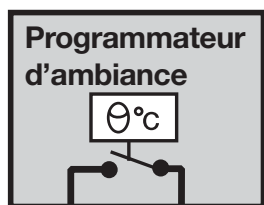
Raccorder le **câble d'alimentation** de la chaudière au réseau 230 V monophasé + terre. *Selon les normes en vigueur, ce raccordement doit être réalisé par l'intermédiaire d'un interrupteur bipolaire avec une séparation d'au moins 3 mm entre chaque contact.*

Attention : le cordon d'alimentation intégré à la chaudière est spécifique. Si vous souhaitez le remplacer, le commander uniquement à un Service Après Vente agréé **Saunier Duval** sous la référence S1008600.

Raccordement du capteur de température de la plaque de raccordement solaire A 2036500.

Les connecteurs du capteur de température, fourni avec l'accessoire plaque solaire, sont placés sous l'échangeur sanitaire de la chaudière.



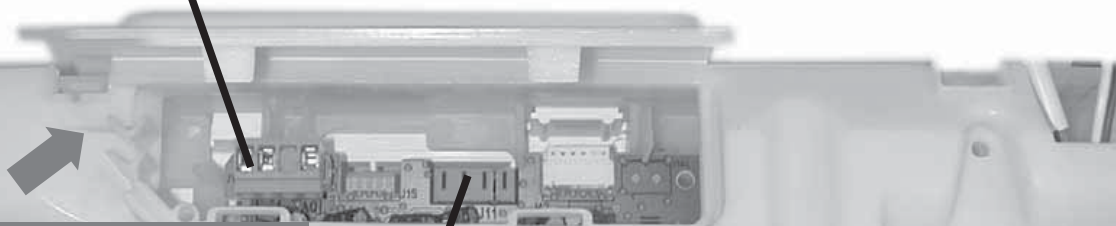


Programmateur d'ambiance

Raccorder les fils du programmateur d'ambiance sur les deux bornes comme illustré.

S'il n'est pas prévu de programmateur d'ambiance sur l'installation, laisser le pontet sur les deux bornes du bornier.

Important : le connecteur est destiné au raccordement d'un programmateur. En aucun cas, il ne doit recevoir d'alimentation du réseau 230 V.

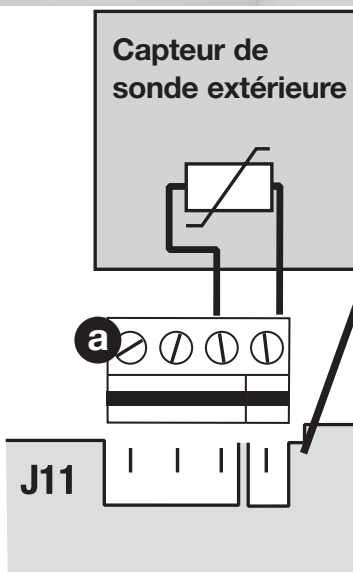
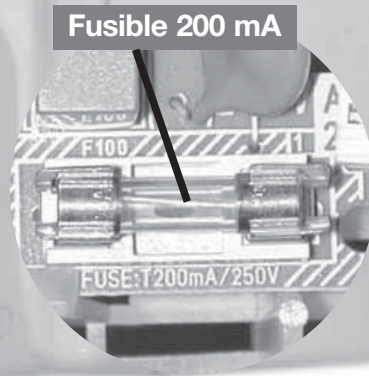


Passage pour les fils du thermostat d'ambiance et de la sonde extérieure.



Sonde extérieure (accessoire N°A20024)

- Raccorder les 2 fils du capteur de température sur le bornier (a) fourni avec la sonde extérieure.
- Insérer le bornier (a) sur l'emplacement **J11** de la carte électronique.



INSTALLATEURS

(informations à l'usage exclusif des professionnels qualifiés)

Mise en fonctionnement de la chaudière

Alimentation gaz

- Ouvrir le robinet du compteur.
- Vérifier l'étanchéité du raccordement gaz.

- S'assurer que le compteur laisse bien passer le débit nécessaire, lorsque tous les appareils à gaz de l'installation sont en service.

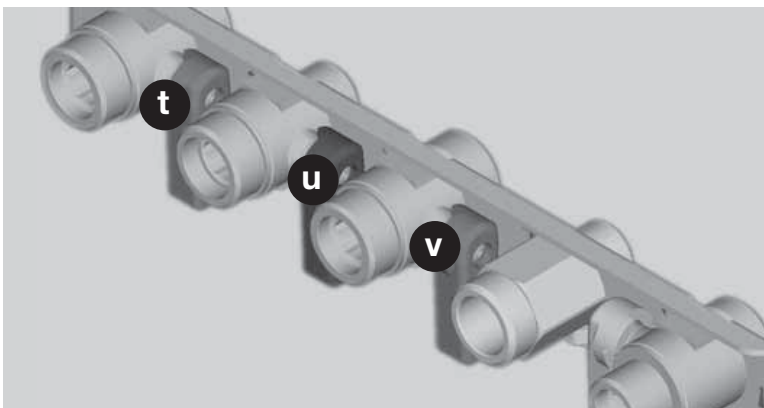
Alimentation électrique

- S'assurer que la chaudière est bien alimentée sous 230 V.

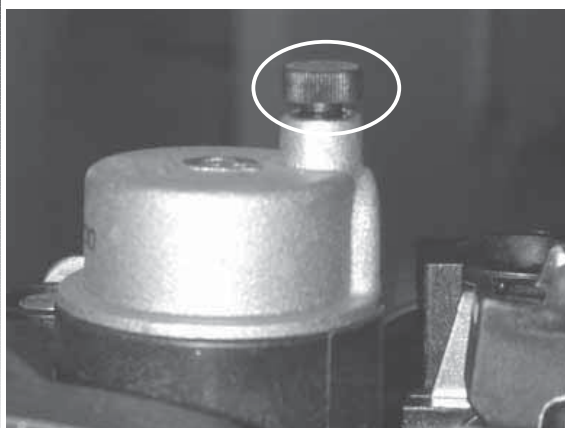
- 1** Pousser l'interrupteur vers la droite pour faire apparaître **I**.



- 2** Ouvrir les manettes d'isolement (**t**), (**u**) et (**v**) : elles doivent être dans le sens d'écoulement.



- 3** Ouvrir le bouchon du purgeur situé sur la pompe et les purgeurs automatiques de l'installation.



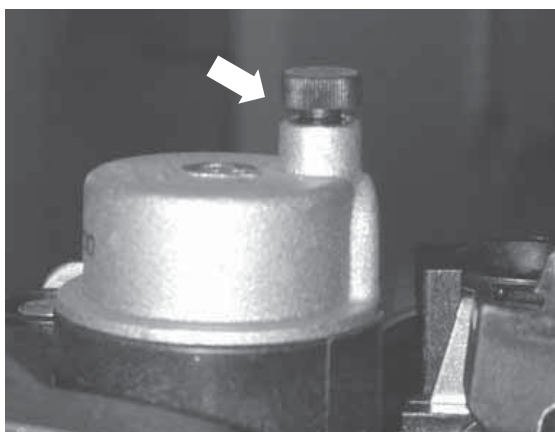
- 4** Ouvrir le robinet bleu de remplissage situé sous la chaudière jusqu'à lire 2 bars sur l'indicateur de pression.



- 5** Purger chaque radiateur jusqu'à écoulement normal de l'eau puis refermer les purgeurs.



- 6** Laisser le bouchon du purgeur de la pompe ouvert.



- 7** Ouvrir les différents robinets d'eau chaude pour purger l'installation.



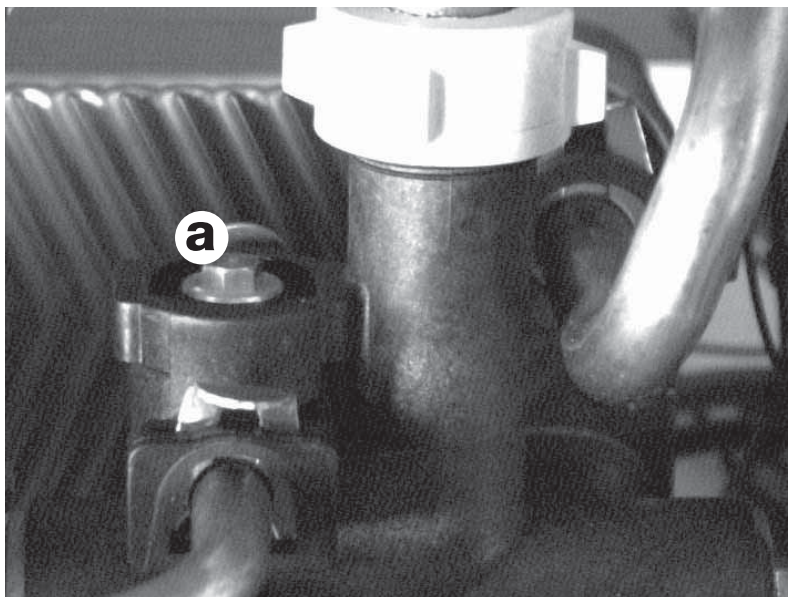
- 8** S'assurer que l'indicateur de pression affiche une valeur entre 1 et 2 bars sinon reprendre le remplissage.



INSTALLATEURS

(informations à l'usage exclusif des professionnels qualifiés)

Réglages





Réglage du débit du circuit chauffage

Il est nécessaire d'adapter ce débit en fonction du calcul de l'installation. La chaudière est livrée avec la vis **a** du by-pass intégré ouvert d'un 1/2 tour; en fonction des besoins, effectuer la rotation de cette vis (ex. : visser pour fermer) pour adapter la hauteur manométrique disponible à la perte de charge de l'installation selon la courbe débit/pression (page 14-15).

Accès aux données techniques de la chaudière (réservé à l'usage des installateurs et des S.A.V.).

Il permet d'effectuer certains réglages et d'analyser d'éventuels dysfonctionnements.

❶ L'appui pendant plus de **10 s** sur le bouton "mode" permet d'accéder au menu de paramétrage.

❷ Lorsque "0" et  apparaissent, utiliser les touches +  -, jusqu'à obtenir "96" sur l'afficheur.

❸ Un nouvel appui sur "mode" fait apparaître le premier menu paramétrable à savoir la puissance maximale en chauffage.



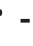
Nota : l'afficheur revient à sa position normale au bout de **10** minutes sans

manipulation ou après un nouvel appui de plus de **10 s** sur le bouton "mode".

Menu 1 Adaptation de la puissance chauffage

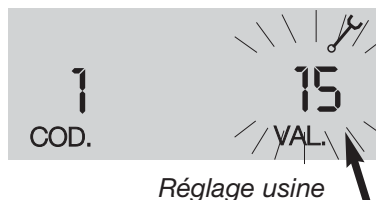
La puissance maximale de la chaudière en mode chauffage peut être réglée sur toute valeur comprise entre les puissances indiquées **page 12**. Cette possibilité permet d'assurer une adaptation de la puissance fournie aux besoins réels de


l'installation et d'éviter une surpuissance exagérée tout en maintenant un rendement élevé.

• Lorsque le menu **COD. 1** apparaît sur l'afficheur, appuyer sur les touches +  -, pour ajuster la valeur souhaitée.

Nota : la diminution de la puissance en chauffage

n'a aucune incidence sur la puissance en eau chaude sanitaire.



• Appuyer ensuite sur la touche  + pour passer au **menu 2**.

INSTALLATEURS

(informations à l'usage exclusif des professionnels qualifiés)

Réglages

Menu 2

Configuration aéraulique

Cette fonction permet d'adapter une chaudière

Themaplus de type F

à la configuration ventouse de l'installation :

• Lorsque le menu **COD. 2** apparaît sur l'afficheur, appuyer sur les touches **+ ■■■■ -**, afin d'attribuer le code (de **0** à **10**) correspondant à la longueur ventouse de

l'installation (voir tableaux).



Chaudière Themaplus F 25 E H-MOD

Ventouse concentrique horizontale (C12)		
Code	longueur ventouse (L)	
	Ø 60/100	Ø 80/125
0	0,5 m	1 m
1	0,8 m	2 m
2	1,2 m	3 m
3	1,6 m	4 m
4	2 m	5 m
5	2,3 m	6 m
6	2,7 m	7 m
7	3,1 m	8 m
8	3,3 m	9 m
9	3,8 m	10 m
10	4 m	11 m

Ventouse concentrique verticale (C32)		
Code	longueur ventouse (L)	
	Ø 60/100	Ø 80/125
0	0,5 m	1,5 m
1	1 m	2,7 m
2	1,5 m	3,9 m
3	2 m	5 m
4	2,5 m	6,1 m
5	3 m	7,1 m
6	3,5 m	8,2 m
7	4 m	9,3 m
8	4,3 m	10,4 m
9	4,7 m	11,5 m
10	5 m	12 m

Ventouse double flux (C 52/C82)	
Code	longueur ventouse (L1+L2) Ø 80/80
0	1 m
1	4 m
2	7 m
3	10 m
4	13 m
5	16 m
6	19 m
7	22 m
8	25 m
9	28 m
10	30 m

Chaudière Themaplus F 30 E H-MOD

Ventouse concentrique horizontale (C12)		
Code	longueur ventouse (L)	
	Ø 60/100	Ø 80/125
0	0,5 m	0,5 m
1	0,7 m	1 m
2	1 m	1,7 m
3	1,3 m	2,4 m
4	1,6 m	3,1 m
5	1,9 m	3,8 m
6	2,2 m	4,5 m
7	2,6 m	5,2 m
8	2,9 m	5,9 m
9	3,2 m	6,5 m
10	3,5 m	7 m

Ventouse concentrique verticale (C32)		
Code	longueur ventouse (L)	
	Ø 60/100	Ø 80/125
0	1 m	1,5 m
1	1,3 m	1,7 m
2	1,6 m	2,4 m
3	1,9 m	3,1 m
4	2,2 m	3,8 m
5	2,5 m	4,5 m
6	2,8 m	5,2 m
7	3,1 m	5,9 m
8	3,4 m	6,6 m
9	3,7 m	7,3 m
10	4 m	8 m

Ventouse double flux (C 52/C82)	
Code	longueur ventouse (L1+L2) Ø 80/80
0	1 m
1	4 m
2	7 m
3	10 m
4	13 m
5	16 m
6	19 m
7	22 m
8	25 m
9	28 m
10	30 m

Chaudière Themaplus F 25 E et F 30 E

Ventouse concentrique horizontale (C12) Ø 60/100 mm		Ventouse concentrique horizontale (C12) Ø 80/125 mm		Ventouse concentrique verticale (C32) Ø 80/125 mm		Ventouse double flux (C 52) Ø 80/80 mm				
C O D E	longueur ventouse (L)		C O D E	longueur ventouse (L)		C O D E	Longueur ventouse (L)			
	F 25 E	F 30 E		F 30 E	F 25 E		F 30 E	F 25 E	F 30 E	
0	0,39 m	0,35 m	0	0,5 m	0	1,2 m	1 m	0	1,2 m	1 m
1	0,7 m	0,7 m	1	1 m	1	2,6 m	1,7 m	1	4 m	4 m
2	1,2 m	1 m	2	1,7 m	2	3,9 m	2,4 m	2	7,6 m	6,8 m
3	1,6 m	1,3 m	3	2,4 m	3	5 m	3,1 m	3	11 m	9,8 m
4	2 m	1,6 m	4	3,1 m	4	6,1 m	3,8 m	4	14 m	12,6 m
5	2,3 m	1,9 m	5	3,8 m	5	7,1 m	4,5 m	5	17 m	15,6 m
6	2,7 m	2,2 m	6	4,5 m	6	8,2 m	5,2 m	6	19,8 m	18,4 m
7	3,1 m	2,6 m	7	5,2 m	7	9,3 m	5,9 m	7	22,8 m	21,4 m
8	3,3 m	2,9 m	8	5,9 m	8	10,4 m	6,6 m	8	25,4 m	24,2 m
9	3,8 m	3,2 m	9	6,5 m	9	11,5 m	7,3 m	9	28,4 m	27,2 m
10	4 m	3,5 m	10	7 m	10	12 m	8 m	10	30 m	30 m

Menu 3

Température minimale en chauffage

Cette valeur peut être choisie

entre 4 propositions en accédant au menu **COD. 3** : **38°C, 50°C, 55°C ou 70°C.**



Réglage usine

Menu 4

Température maximale en chauffage

Cette valeur peut être

choisie entre 4 propositions en accédant au **COD. 4** : **50°C, 73°C, 80°C et 87°C.**



Réglage usine

Menu 5

Fonctionnement de pompe

Le menu **COD. 5** propose 3 modes de fonctionnement de pompe :

- 1 - discontinu avec T.A.
- 2 - discontinu avec brûleur
- 3 - permanent



Réglage usine

Menu 6

Sonde extérieure

Le menu **COD. 6** propose 16 pentes de régulation numérotées de **0 à 15** (voir graphique page 38).

Exemple : avec la **courbe 10**, la température de chauffage est maximale pour une température extérieure de **-5,5°C.**



Réglage usine

INSTALLATEURS

(informations à l'usage exclusif des professionnels qualifiés)

Réglages

Menu 7

Sonde extérieure

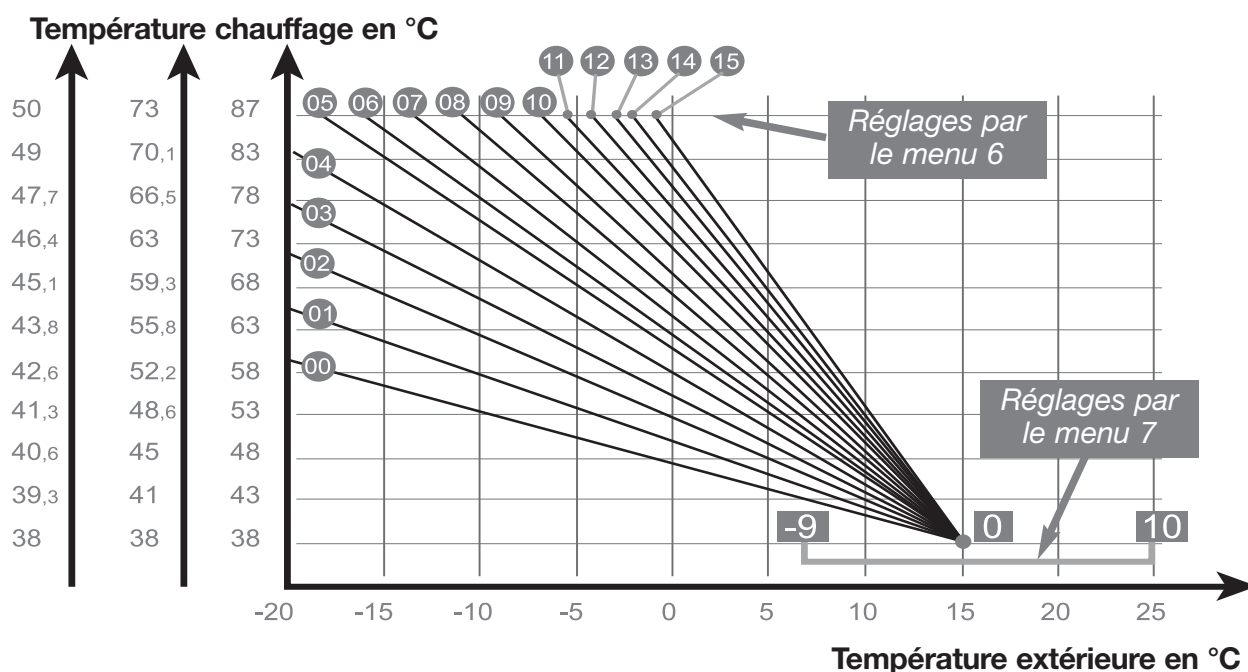
Le point d'origine des pentes de régulation peut être déplacé en variant le paramètre de **-9 à 10**.



Réglage usine

Nota :

- Les réglages sur les menus **COD. 6 et 7** sont sans effet si l'installation ne comporte pas de sonde extérieure.
- Les menus **COD 8** et les suivants sont réservés à l'usage des services Après-Ventes.



Menu 8

Forçage brûleur

Le menu **Cod 8** propose 4 modes de fonctionnement du brûleur :

- 0** - fonctionnement normal
- 1** - forçage à **P. mini.**
- 2** - forçage à **P. max.**
- 3** - forçage à **P. allumage.**



Réglage usine

Vidange

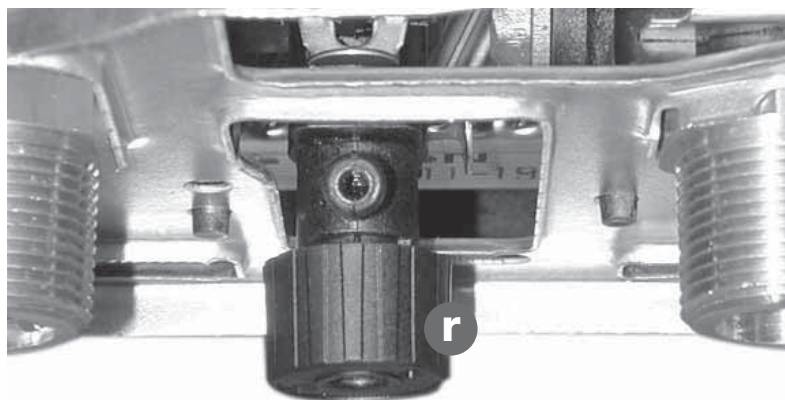
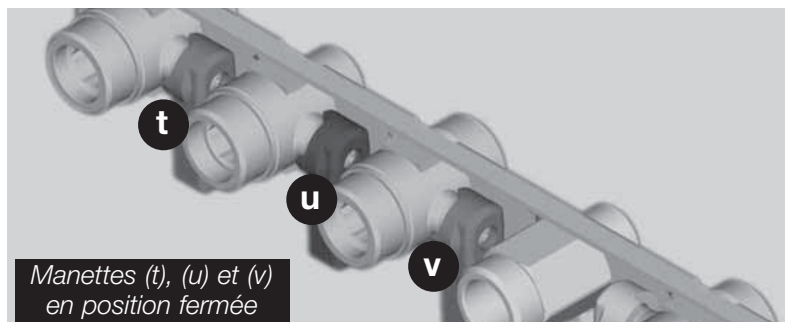
Si, en votre absence, il y a risque de gel, il est nécessaire de vidanger l'installation. Toutefois, pour éviter cette opération, il est possible de faire ajouter par un professionnel qualifié de l'antigel spécial pour les circuits de chauffage.

Vidange du circuit chauffage

- Ouvrir le robinet de vidange prévu au point bas de l'installation.
- Faire une prise d'air en ouvrant par exemple, un purgeur de l'installation ou le robinet de vidange **(r)** de la chaudière.

Vidange du circuit sanitaire

- Fermer le robinet du compteur d'eau.
- Ouvrir un ou plusieurs robinets.



Vidange de la chaudière seule

- Fermer les manettes d'isolement **(t)** **(u)** et **(v)** (voir illustration ci-dessus).

- Ouvrir le robinet de vidange **(r)** de la chaudière.
- Ouvrir un ou plusieurs robinets de puisage d'eau chaude.

Changement de gaz

En cas de changement de la nature du gaz alimentant l'installation, il est nécessaire de modifier certains éléments de la chaudière; ceci sera réalisé en suivant

les instructions fournies dans la pochette dite "Changement de gaz" composée d'une rampe, d'injecteurs brûleurs et d'un moteur de mécanisme gaz

réglé en usine. Ces modifications et les nouveaux réglages qu'elles supposent ne peuvent être effectués que par un professionnel qualifié.

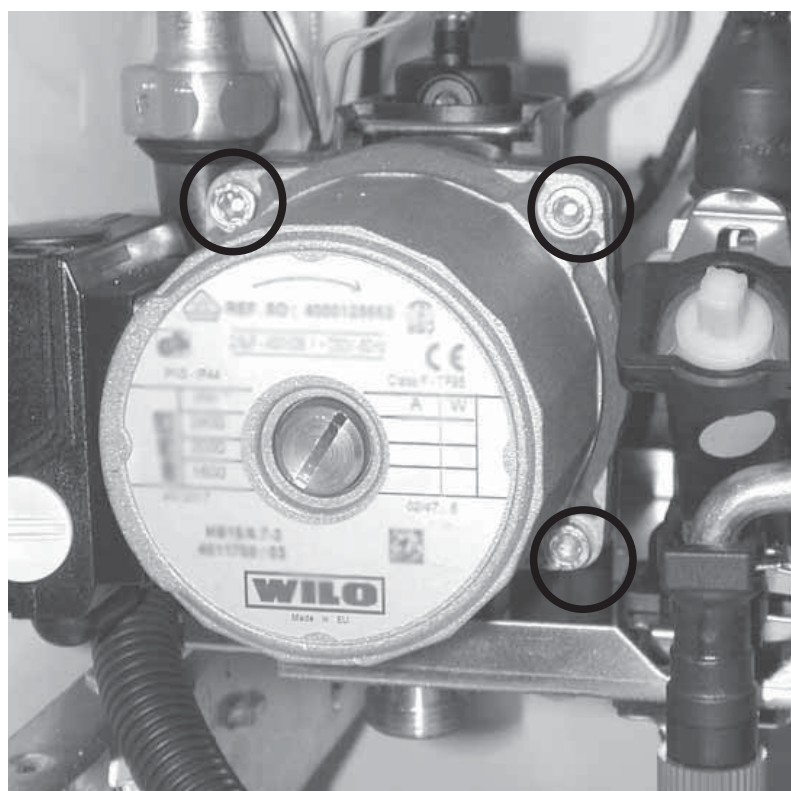
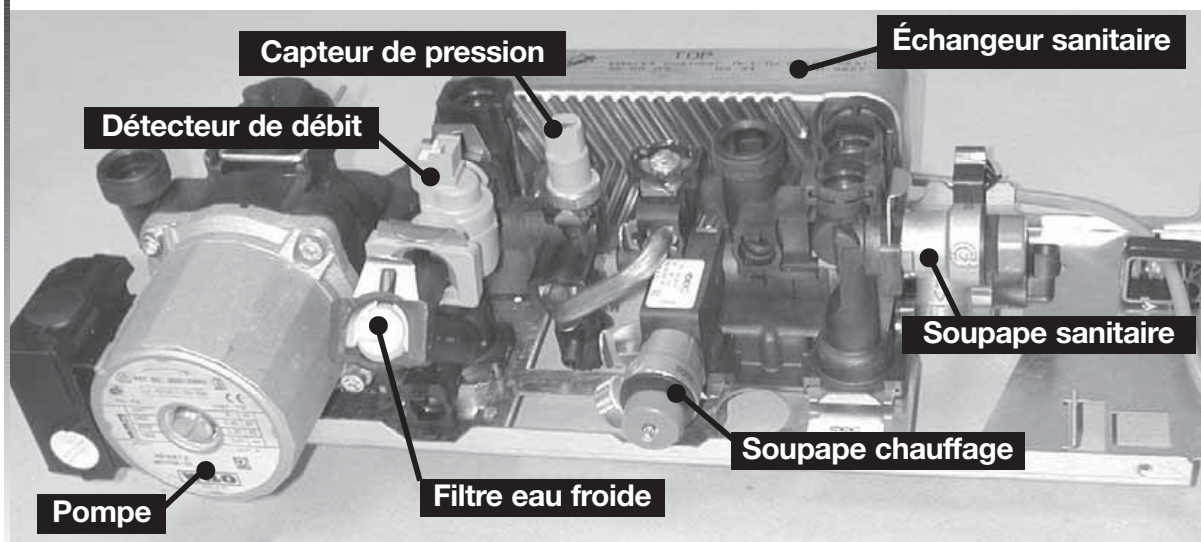
SERVICES APRÈS-VENTES

(informations à l'usage exclusif des professionnels qualifiés)

Maintenance

Une maintenance impérative doit être effectuée lors de chaque entretien annuel (et plus régulièrement si nécessaire). Elle doit être réalisée par un professionnel qualifié suivant les règles de l'art et le DTU P 45-204.

Bloc hydraulique



Dépose de la pompe

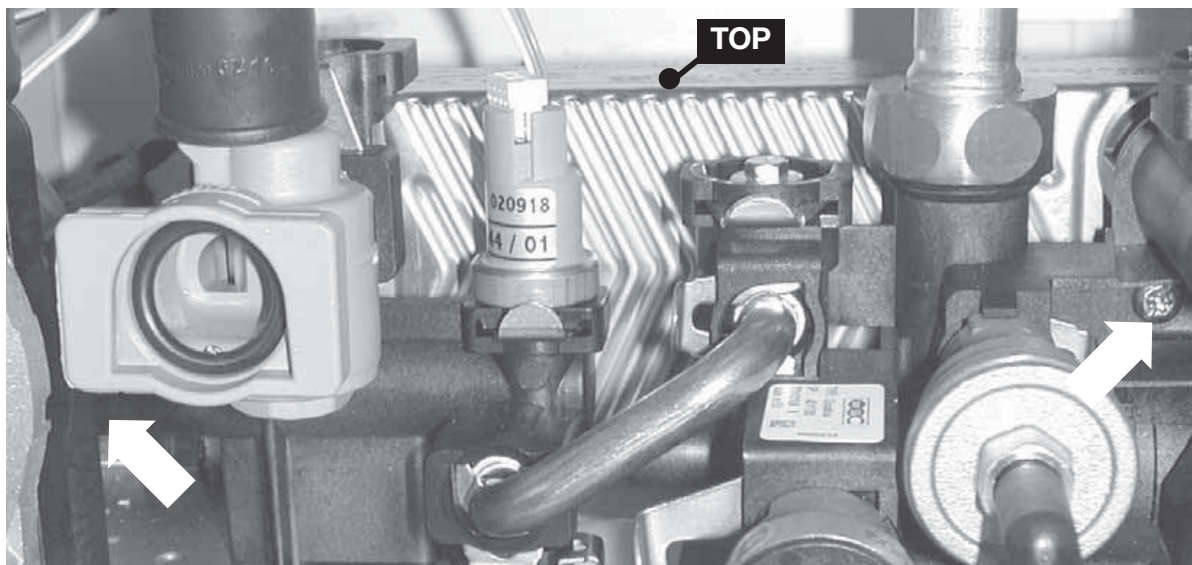
Le moteur de pompe se démonte en dévissant les 4 vis de maintien.

Dépose de l'échangeur sanitaire

Retirer les deux vis
de maintien accessibles

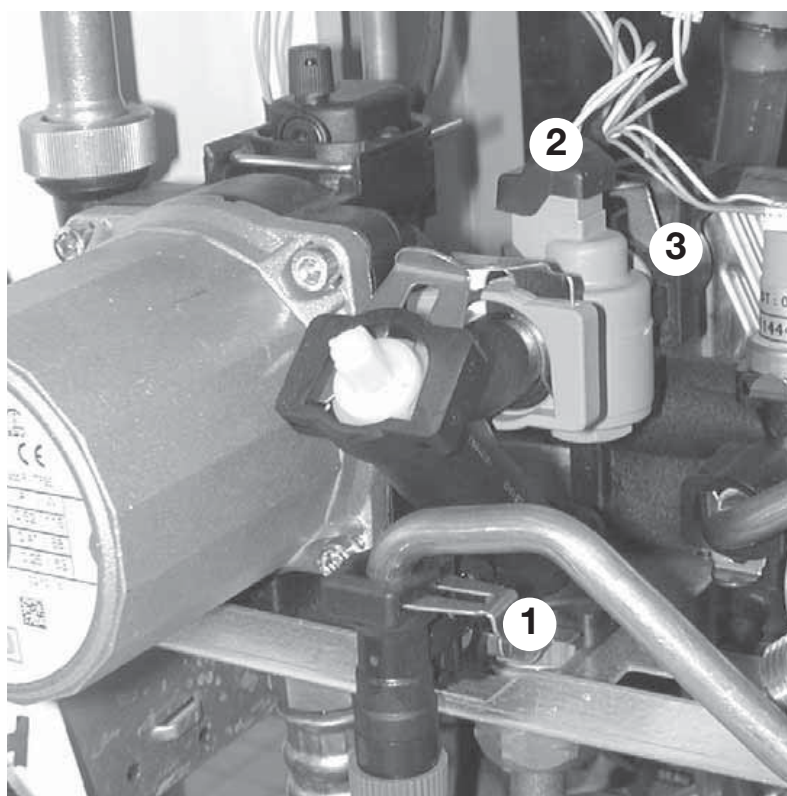
par l'avant de la chaudière.
Attention au sens
de remontage, le **terme TOP**
imprimé sur la tranche

de l'échangeur, doit être
dirigé vers le haut.



Dépose du détecteur de débit

- Fermer l'arrivée eau froide.
- Dégager le clip **(1)** et faire pivoter le robinet et le tube de remplissage.
- Débrancher le connecteur **(2)**.
- Dégager le clip **(3)**
- Déclipser et dévisser le raccord d'arrivée eau froide sous la chaudière.
- Extraire l'ensemble détecteur de débit/filtre.



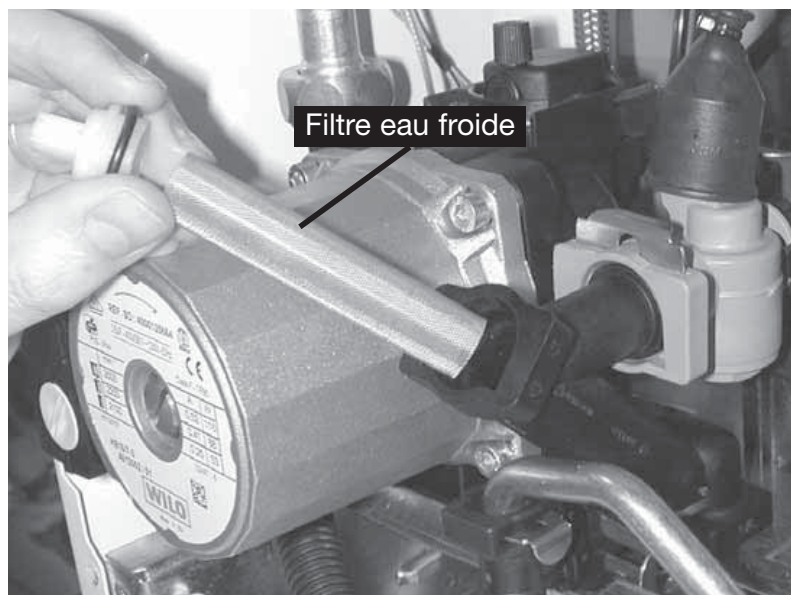
SERVICES APRÈS-VENTES

(informations à l'usage exclusif des professionnels qualifiés)

Maintenance

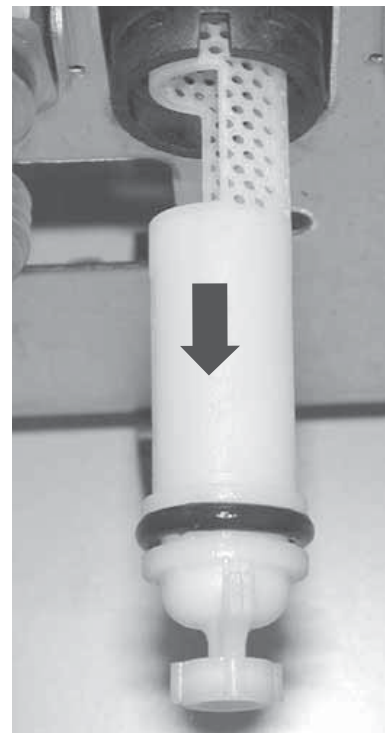
Filtre eau froide

- Fermer l'alimentation générale en eau froide.
- Dégager le clip de maintien du filtre.
- Extraire le filtre puis le nettoyer.



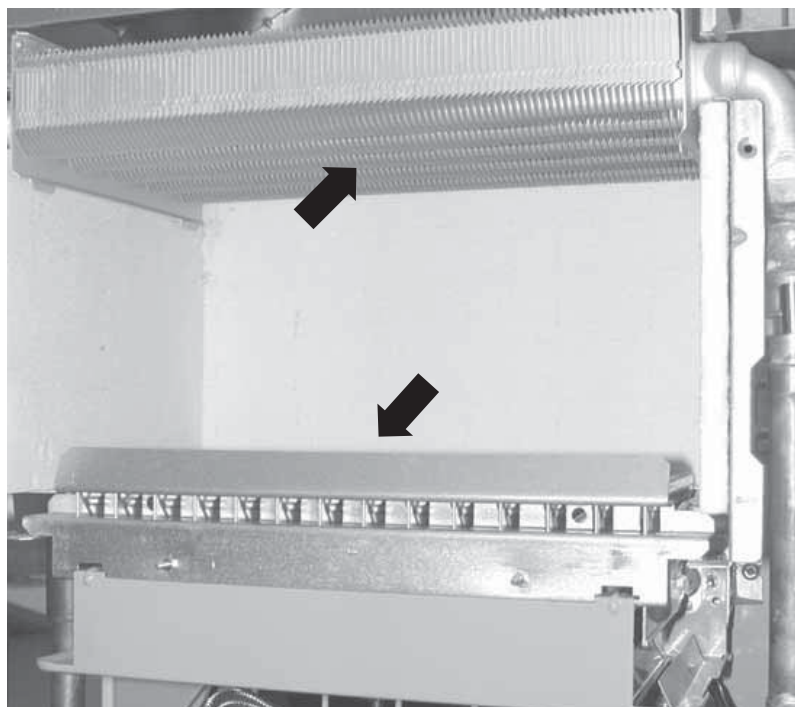
Filtre "mousseur" (améliore le dégazage du circuit chauffage)

- Fermer les manettes départ (v) et retour (t) (voir page 37) puis vidanger la chaudière.
- Dégager le clip de maintien du filtre placé sous la pompe.
- Nettoyer et remettre en place en positionnant correctement l'ergot.



Corps de chauffe

Dévisser les vis de maintien du couvercle avant du corps de chauffe et procéder au nettoyage **du brûleur et des ailettes de l'échangeur.**




SÉCURITÉS

(informations à l'usage des utilisateurs et des professionnels)

Sécurités de fonctionnement

Protection de la chaudière contre le gel

Si, en votre absence, il y a risque de gel, sélectionnez le mode  sur la chaudière. Assurez-vous que la chaudière est alimentée électriquement (voyant vert allumé) et que le gaz arrive bien à la chaudière.

Le système de protection contre le gel commande la mise en fonctionnement de la chaudière dès lors que la température dans le circuit chauffage descend en dessous de 4°C. La chaudière s'arrête dès que la température de l'eau contenue dans le circuit chauffage atteint 16°C.

Protection de l'installation contre le gel


Pour une absence de quelques jours, sélectionnez la température minimale en chauffage à partir du tableau de bord de votre chaudière ou baissez simplement la température de consigne sur votre thermostat d'ambiance. En cas d'absence prolongée, se reporter au chapitre "**Vidange**" page 37.

Sécurité de refoulement cheminée sur les Themaplus C

S'il se produit une obstruction, même partielle, du conduit de cheminée,

le système de sécurité, constitué par deux thermostats bilame à réarmement automatique placé en haut du coupe tirage de la chaudière, provoque l'arrêt de l'appareil.



Dans ce cas, le voyant rouge du tableau de commande et le symbole  clignote. Le code **F2** ou **F3** apparaît sur l'afficheur.


La chaudière se remet automatiquement en fonctionnement au bout de 15 minutes.

Si ce n'est pas le cas, prévenir votre installateur ou le Service Après-Vente agréé le plus proche.

Important : il est interdit de mettre hors service la sécurité de refoulement cheminée. Toute intervention sur le système de sécurité devra se faire par un technicien qualifié et à l'aide des pièces de rechange fournies par **Saunier Duval**.

Sécurité sur le débit d'air sur les Themaplus F

Si un défaut est détecté au niveau de l'extraction ou de l'aspiration de l'air,


le système de sécurité interrompt le fonctionnement de la chaudière, le voyant rouge du tableau de commande et le symbole  clignote. Le code **F2** apparaît sur l'afficheur.



Dans ce cas, prévenir votre Service Après-Vente agréé le plus proche.

En cas de coupure de gaz



La chaudière se met en sécurité, le voyant rouge du tableau de commande et le symbole  clignote. Dans ce cas, prévenir votre Service Après-Vente agréé le plus proche.

En cas de coupure de courant

La chaudière cesse de fonctionner. Dès que l'alimentation électrique est rétablie, la chaudière se remet automatiquement en service.

Sécurité de surchauffe ou VMC (réf. 4000140905)

Si un incident entraîne l'arrêt



de la chaudière par action de la sécurité (thermostat bilame à réarmement manuel), le voyant rouge du tableau de commande et le code **F5** (sécurité de surchauffe) ou **F2** (défaut VMC) apparaît sur l'afficheur.



Dans ce cas, appelez votre Service Après Vente agréé le plus proche.

Nota : dans le cas d'une utilisation de la chaudière **Themaplus C 25 E V** dans un ensemble collectif, aucun raccordement électrique spécifique n'est à prévoir au

niveau de l'appareil. C'est le "relai de sécurité" du système collectif qui arrête la chaudière en cas d'anomalie sur le dispositif général. L'appareil se remet automatiquement en service sans aucune intervention dès que le système de sécurité l'autorise.

Présence d'air dans les canalisations:

Purgez l'air contenu dans les radiateurs et réajustez la pression. Si les apports deviennent trop fréquents, avertir le Service Après-Vente car il peut s'agir :

- de fuites légères sur l'installation et dont il faudrait rechercher l'origine;

- d'une corrosion du circuit de chauffage à laquelle il faudrait remédier par un traitement approprié de l'eau du circuit.

Important : Une installation de chauffage central ne peut pas fonctionner correctement si elle n'est pas remplie d'eau et bien débarrassée de l'air contenu à l'origine. Si ces conditions ne sont pas remplies, du bruit dû à l'ébullition de l'eau dans la chaudière et du bruit de chute d'eau dans les radiateurs pourraient apparaître.





Saunier Duval

Saunier Duval Eau Chaude Chauffage France
"Le Technipole" - 8, av. Pablo-Picasso - 94132 Fontenay-sous-Bois cedex
Téléphone : 01 49 74 11 11 - Télécopie : 01 48 76 89 32 - Site : www.saunierduval.fr