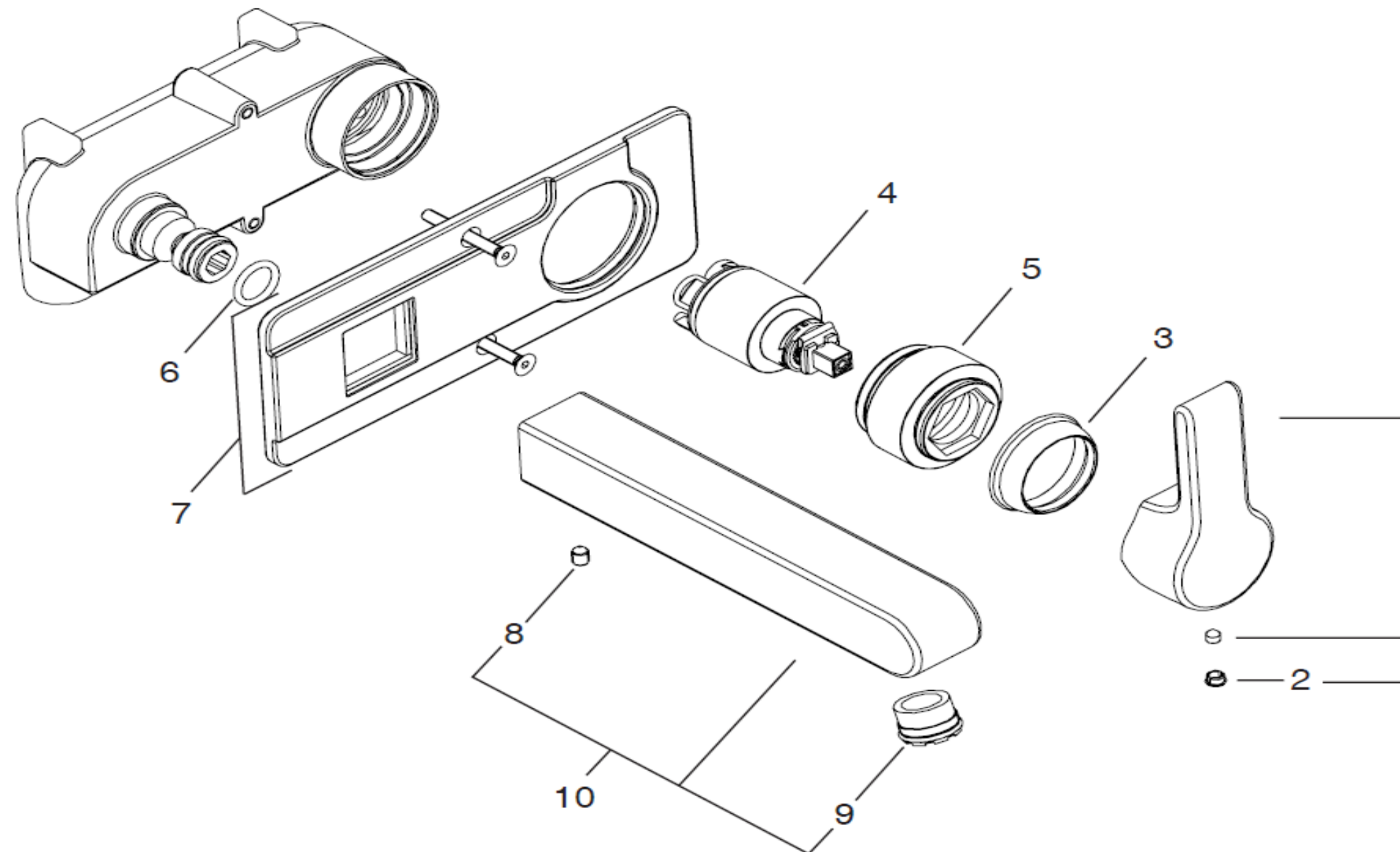


SINGULIER - E10863

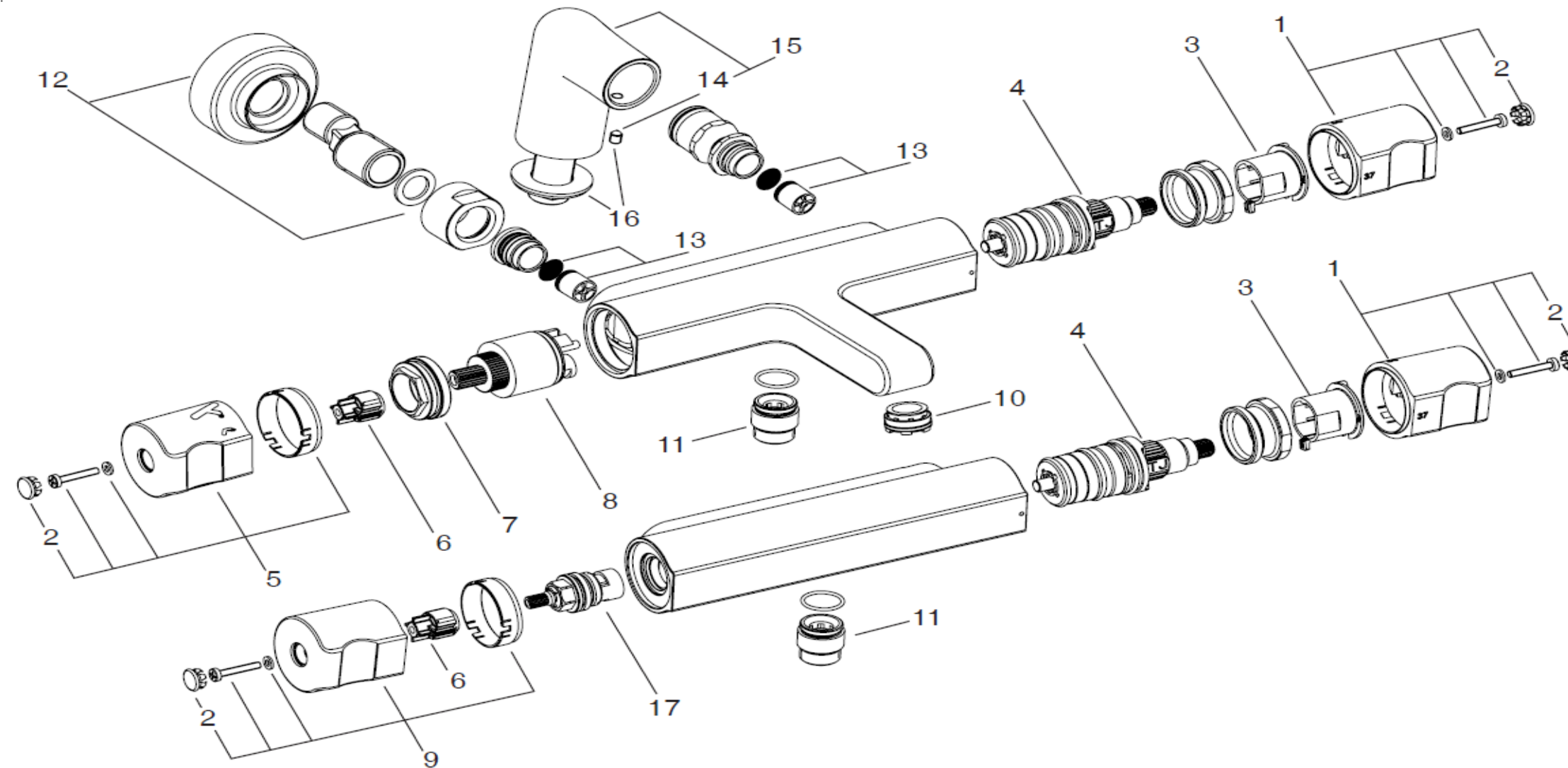


Références	
1	E8A535-CP
2	R29324705
3	E8A536-CP
4	R8A383NF
5	E8A562-CP
6	R29908250
7	E8A563-CP
8	R29304404
9	R8A539NF
10	E8A564-CP

Notre société ne pratique pas la vente en direct au public. Il appartient aux revendeurs de nos produits de déterminer librement leurs prix dans le respect de la réglementation en vigueur.

KOHLER France 330 339 144 RSC Bobigny- SAS au capital de 45 000 000 euros – Locataire-gérant de la société SANIJURA
Ce document n'est pas contractuel.

SINGULIER - E10870 - E10871 - E10872

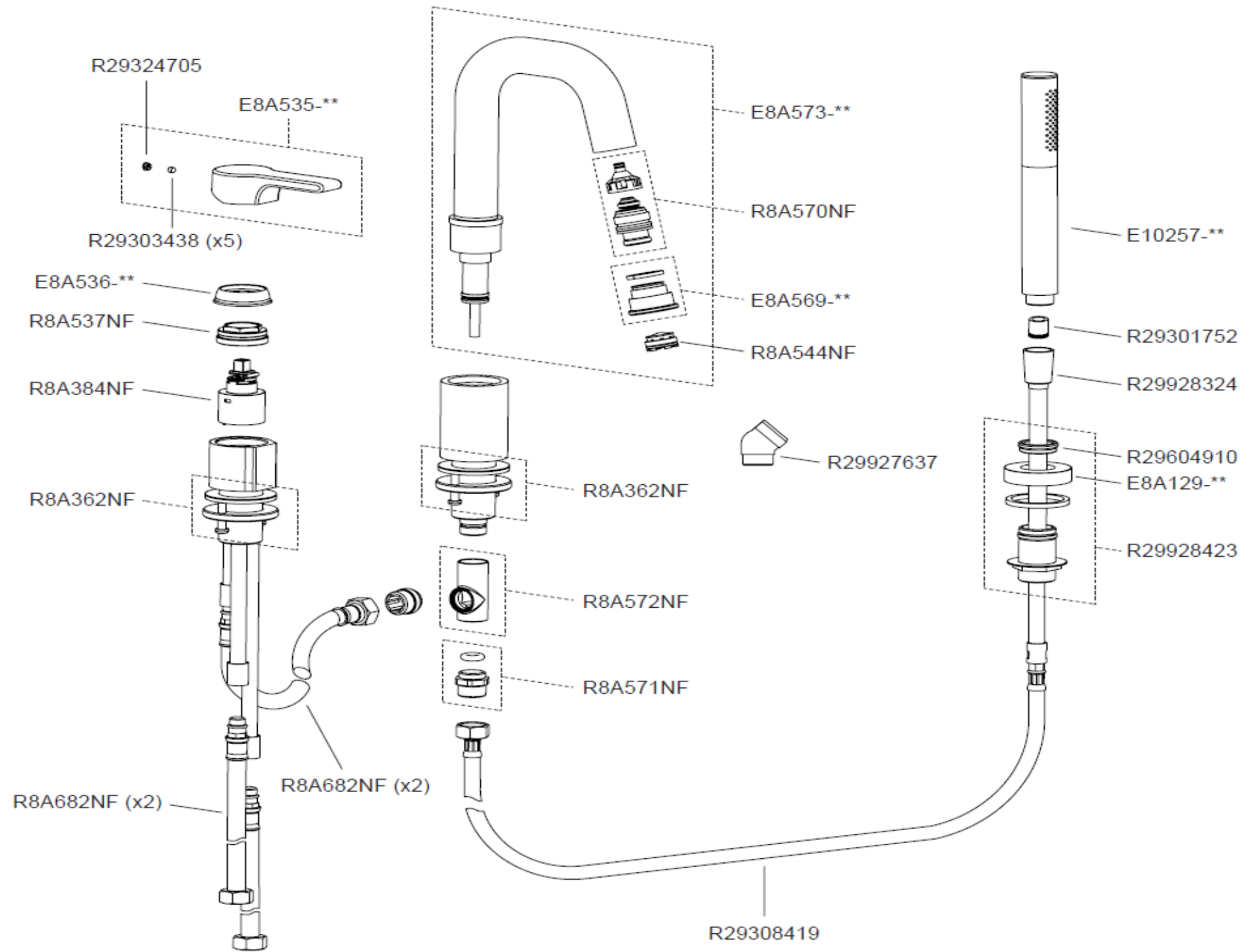


Références	
1	E8A547-CP
2	R29324401
3	R8A021NF
4	R29305239
5	E8A548-CP
6	R8A552NF
7	R8A537NF
8	R8A550NF
9	E8A551-CP
10	R8A544NF
11	R29927969
12	E8A543-CP
13	R8A026NF
14	R29304404
15	E8A542-CP
16	R8A009NF
17	R8A561NF

Notre société ne pratique pas la vente en direct au public. Il appartient aux revendeurs de nos produits de déterminer librement leurs prix dans le respect de la réglementation en vigueur.

KOHLER France 330 339 144 RSC Bobigny- SAS au capital de 45 000 000 euros – Locataire-gérant de la société SANIJURA
Ce document n'est pas contractuel.

SINGULIER - E10873

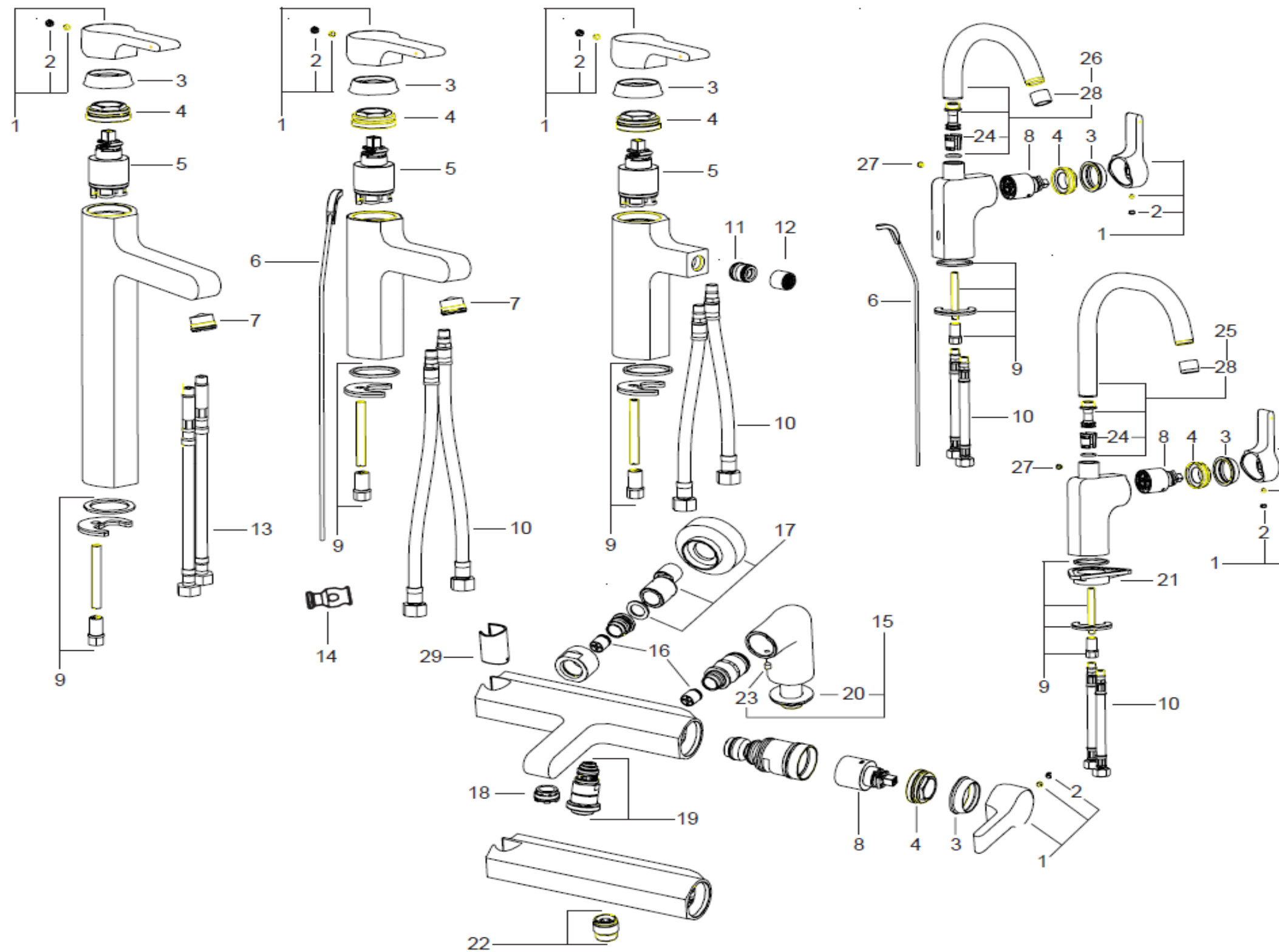


Références
R29324705
E10257-CP
E8A129-CP
E8A535-CP
E8A536-CP
E8A569-CP
E8A573-CP
R29301752
R29303438
R29308419
R29604910
R29927637
R29928324
R29928423
R8A362NF
R8A384NF
R8A537NF
R8A544NF
R8A570NF
R8A571NF
R8A572NF
R8A682NF

Notre société ne pratique pas la vente en direct au public. Il appartient aux revendeurs de nos produits de déterminer librement leurs prix dans le respect de la réglementation en vigueur.

KOHLER France 330 339 144 RSC Bobigny- SAS au capital de 45 000 000 euros – Locataire-gérant de la société SANIJURA
Ce document n'est pas contractuel.

SINGULIER -



Références	
1	E8A535-CP
2	R29324705
3	E8A536-CP
4	R8A537NF
5	R8A383NF
6	E8A538-CP
7	R8A539NF
8	R8A384NF
9	R29304797
10	R29304706
11	E8A092-CP
12	E8A014-CP
13	R8A377NF
14	R29304818
15	E8A542-CP
16	R29301752
17	E8A543-CP
18	R8A544NF
19	E8A531-CP
20	R8A009NF
21	E75499-NF
22	R29927969
23	R29304404
24	R29908488
25	E8A199-CP
26	E8A545-CP
27	R8A012NF
28	E8A198-CP
29	R8A546NF

Notre société ne pratique pas la vente en direct au public. Il appartient aux revendeurs de nos produits de déterminer librement leurs prix dans le respect de la réglementation en vigueur.

KOHLER France 330 339 144 RSC Bobigny- SAS au capital de 45 000 000 euros – Locataire-gérant de la société SANIJURA
Ce document n'est pas contractuel.