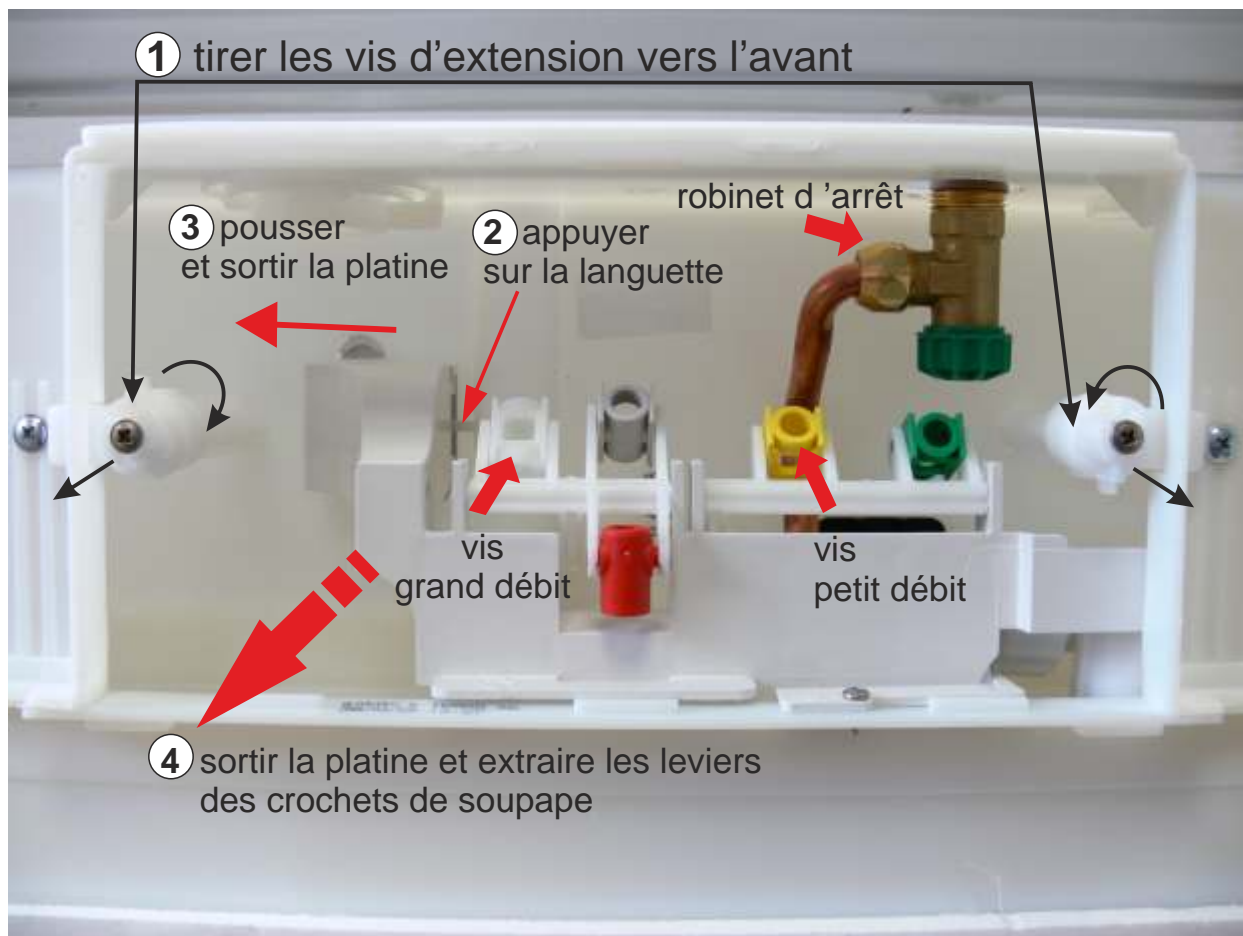


# Réservoir Eurofutura réf. 620

## 1/ Démontage de la soupape

### démontage de la platine de commande



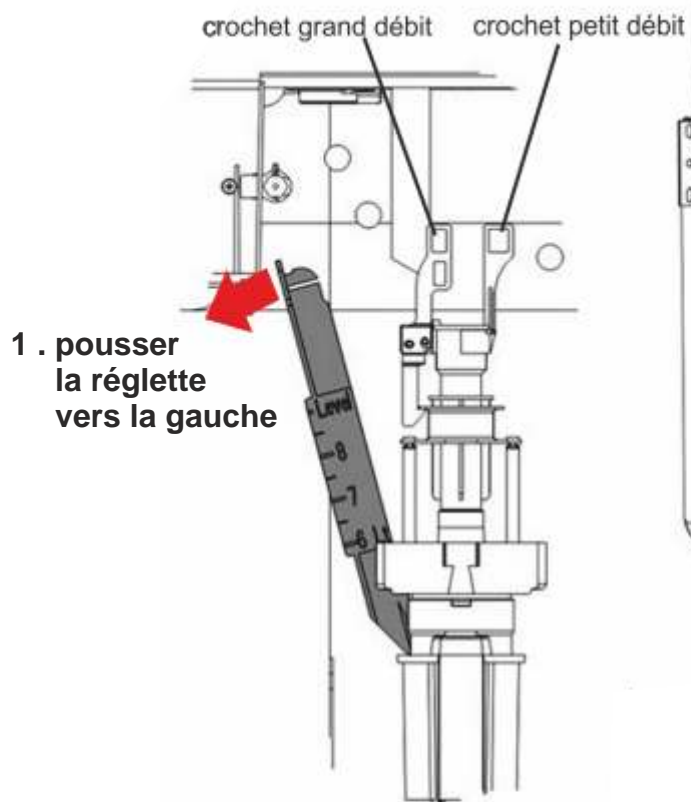
plaque de commande 3-6 L, réf. 1620 B



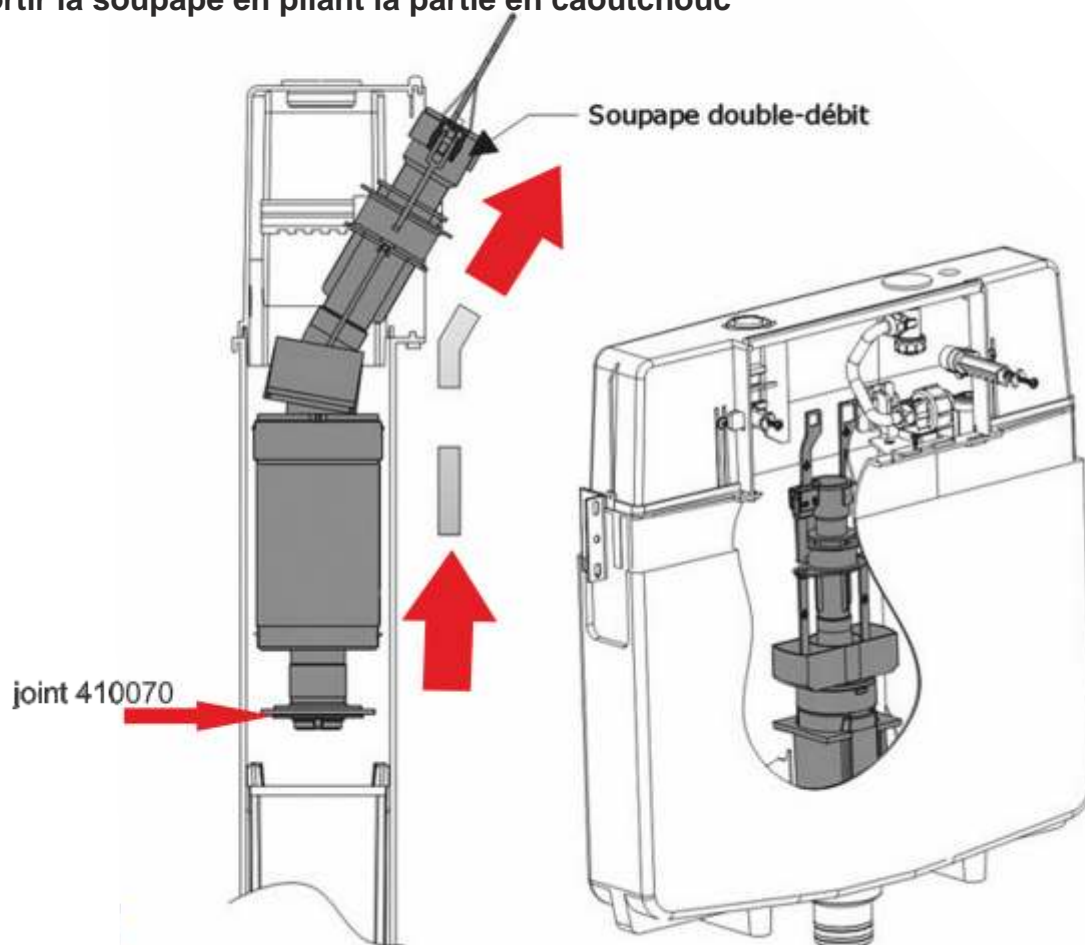
plaque de commande 3-6 L inox, réf. 1620 i



## démontage de la soupape ( suite )



2. sortir la soupape en pliant la partie en caoutchouc



# montage soupape simple débit 600008 pour réservoir 600 après 2000



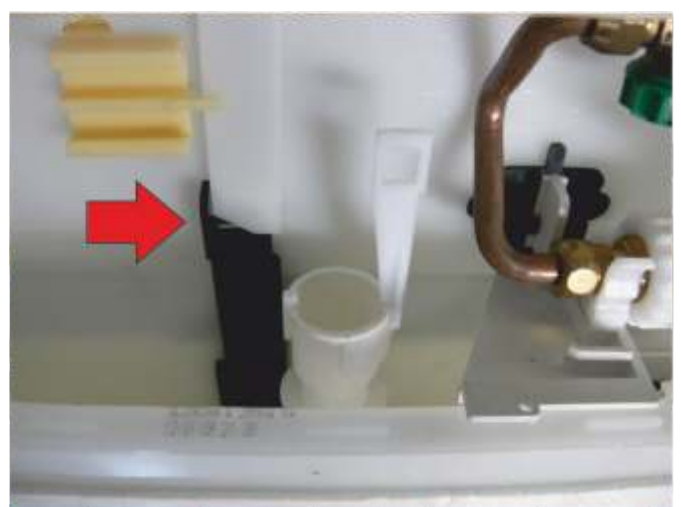
embase de soupape



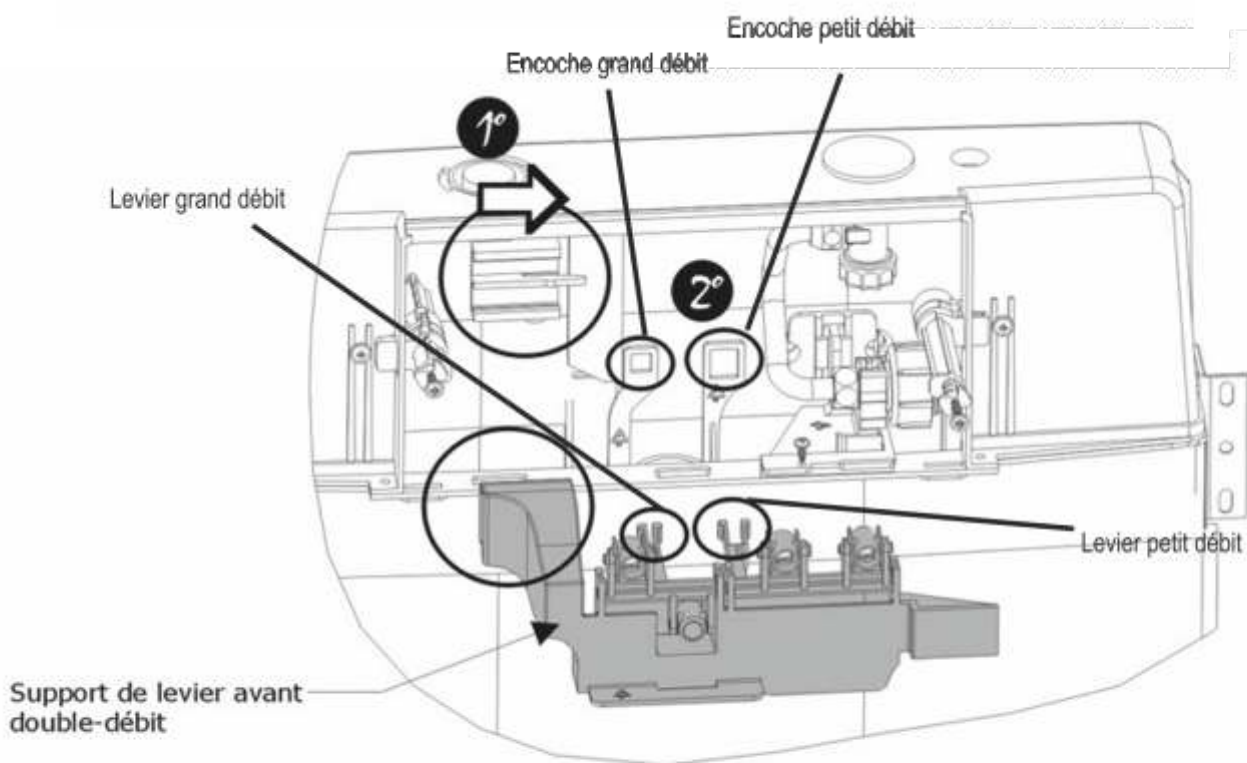
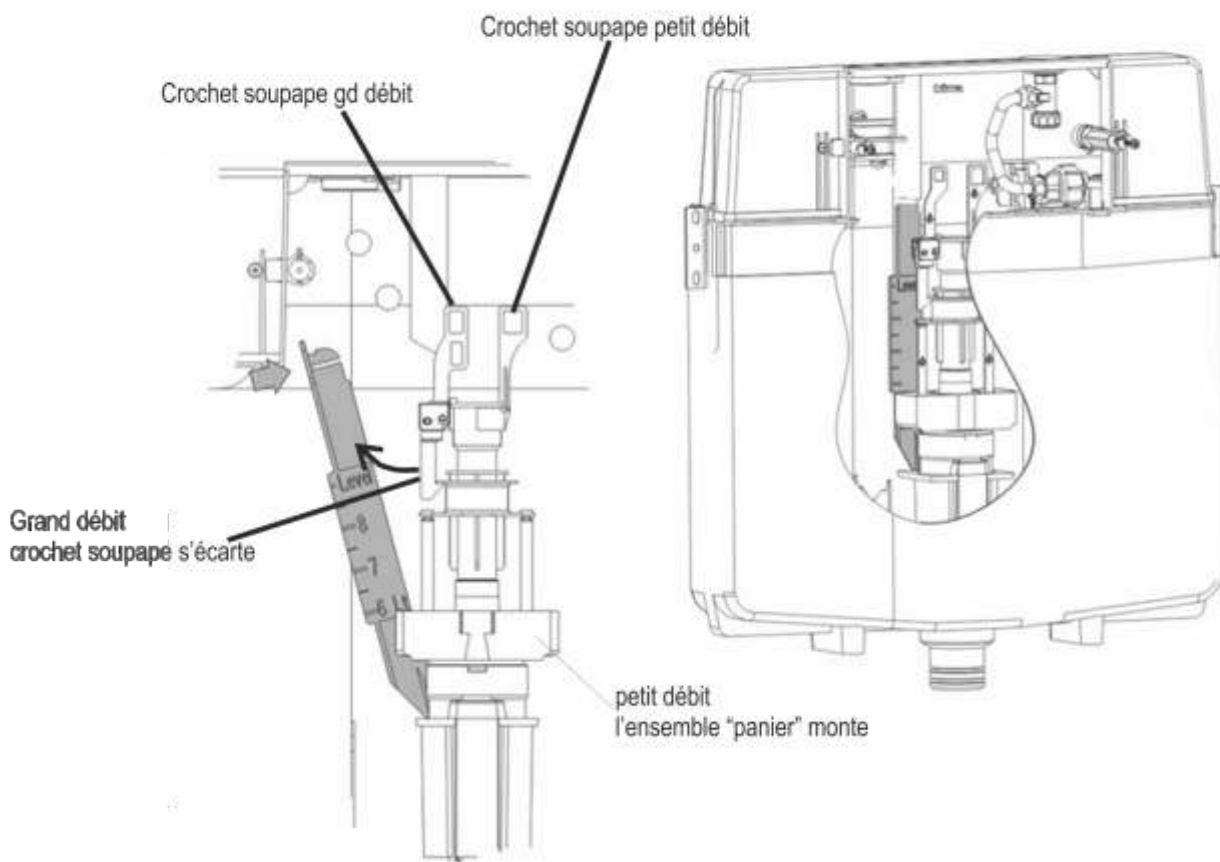
insérer la soupape dans l'embase



clipser la réglette noire dans son emplacement

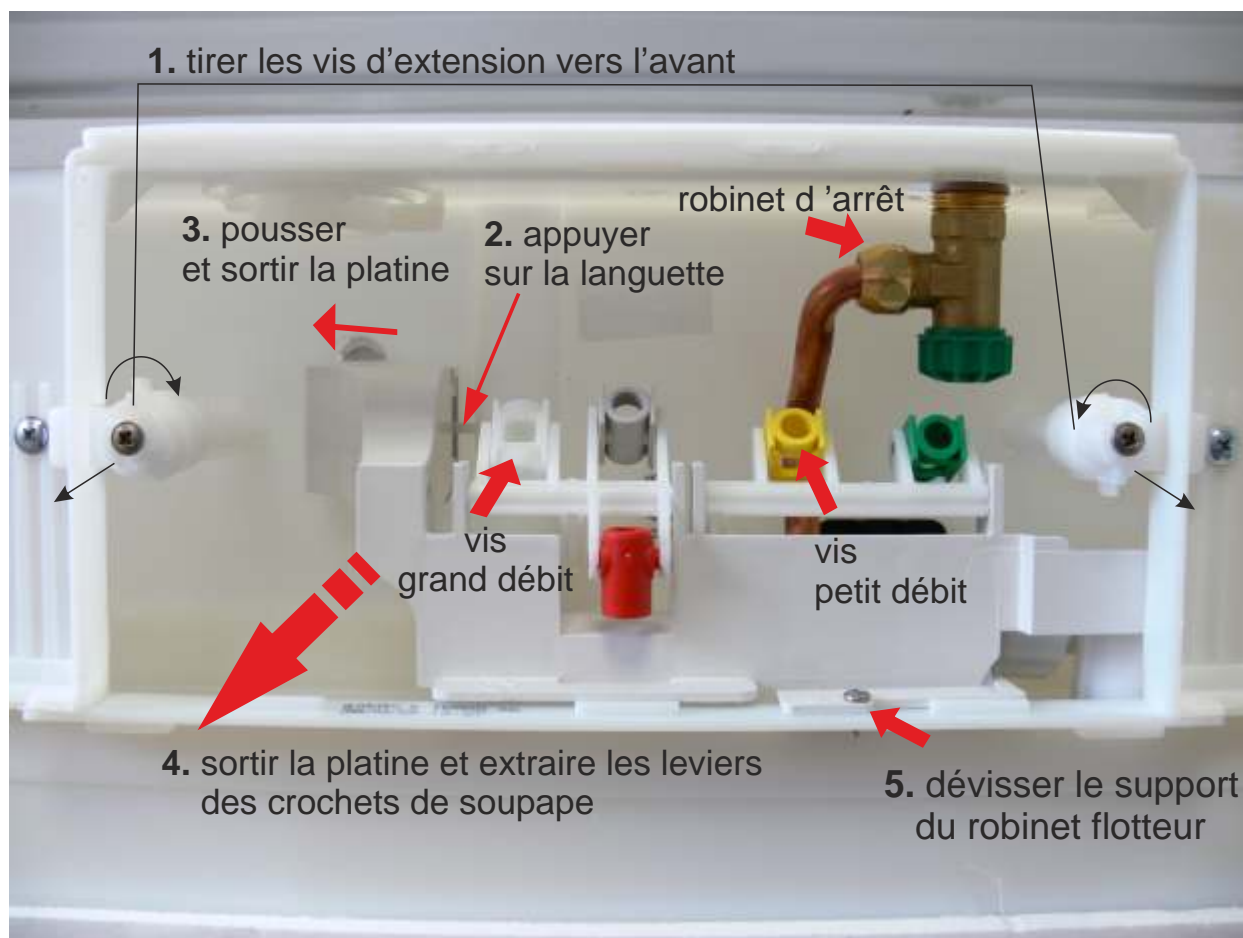


## soupape double débit 620008 pour réservoir 620

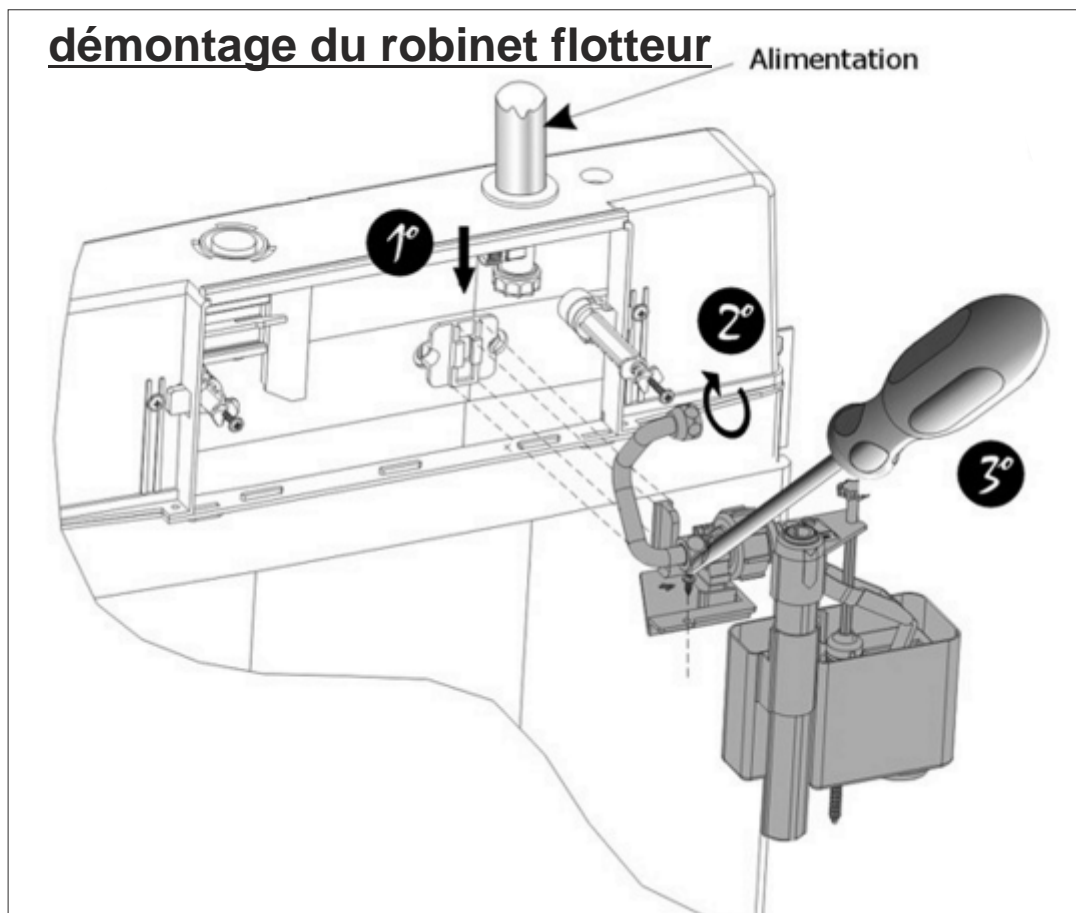


## 2/ Démontage du robinet flotteur

### démontage de la platine de commande

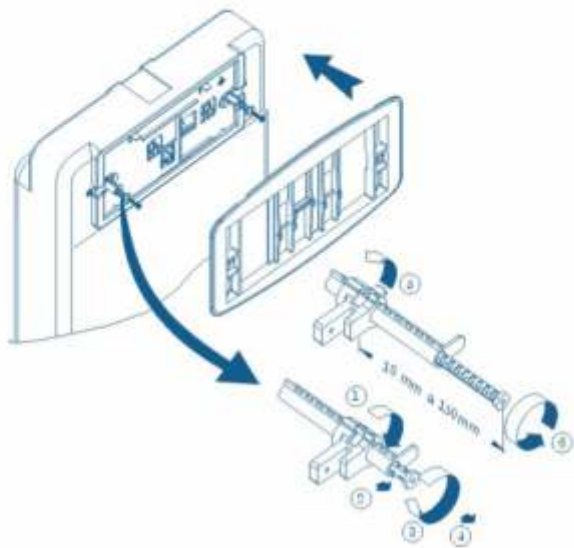


### démontage du robinet flotteur

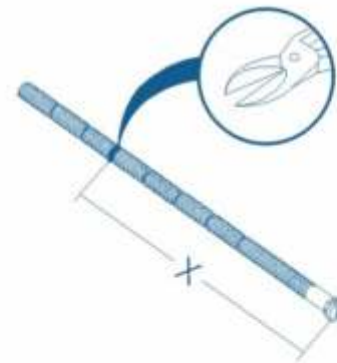
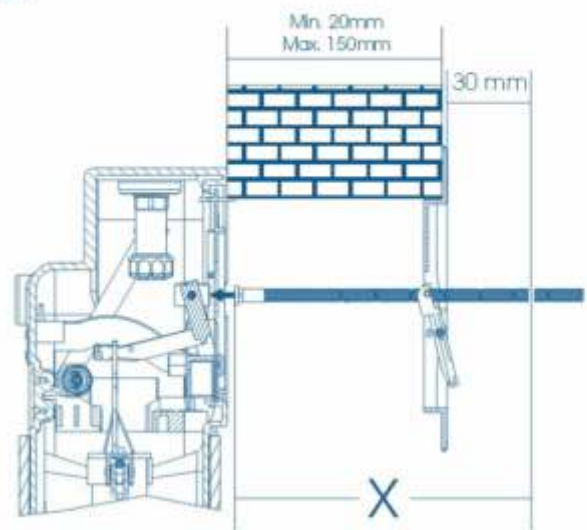


# Notice de montage plaque de commande réf.: 1620

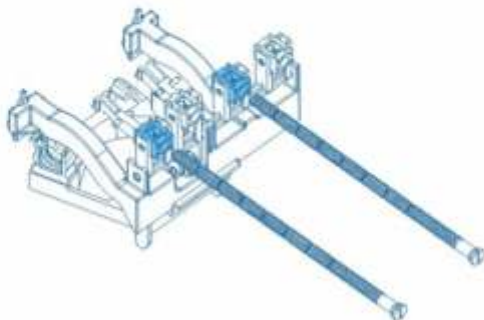
1



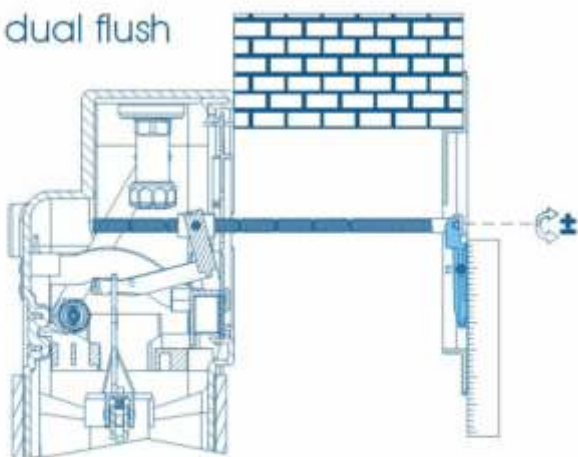
2



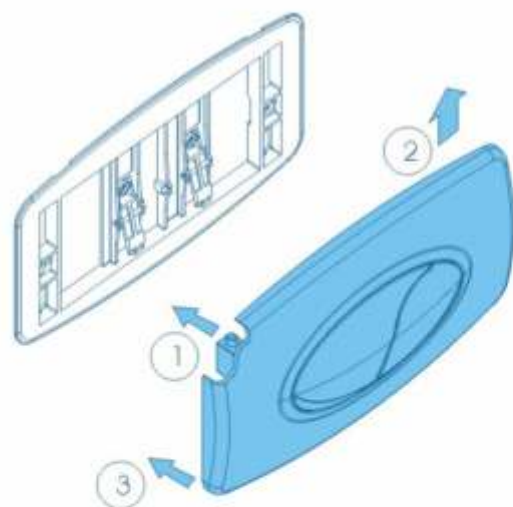
3



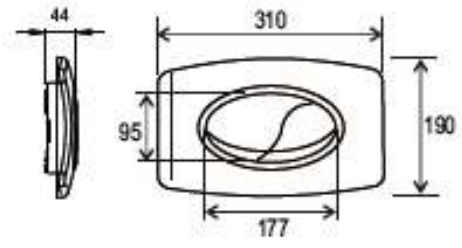
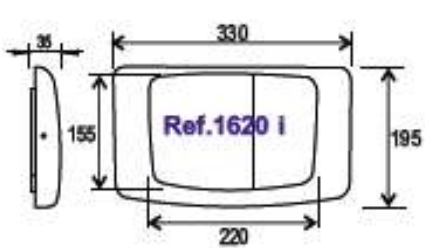
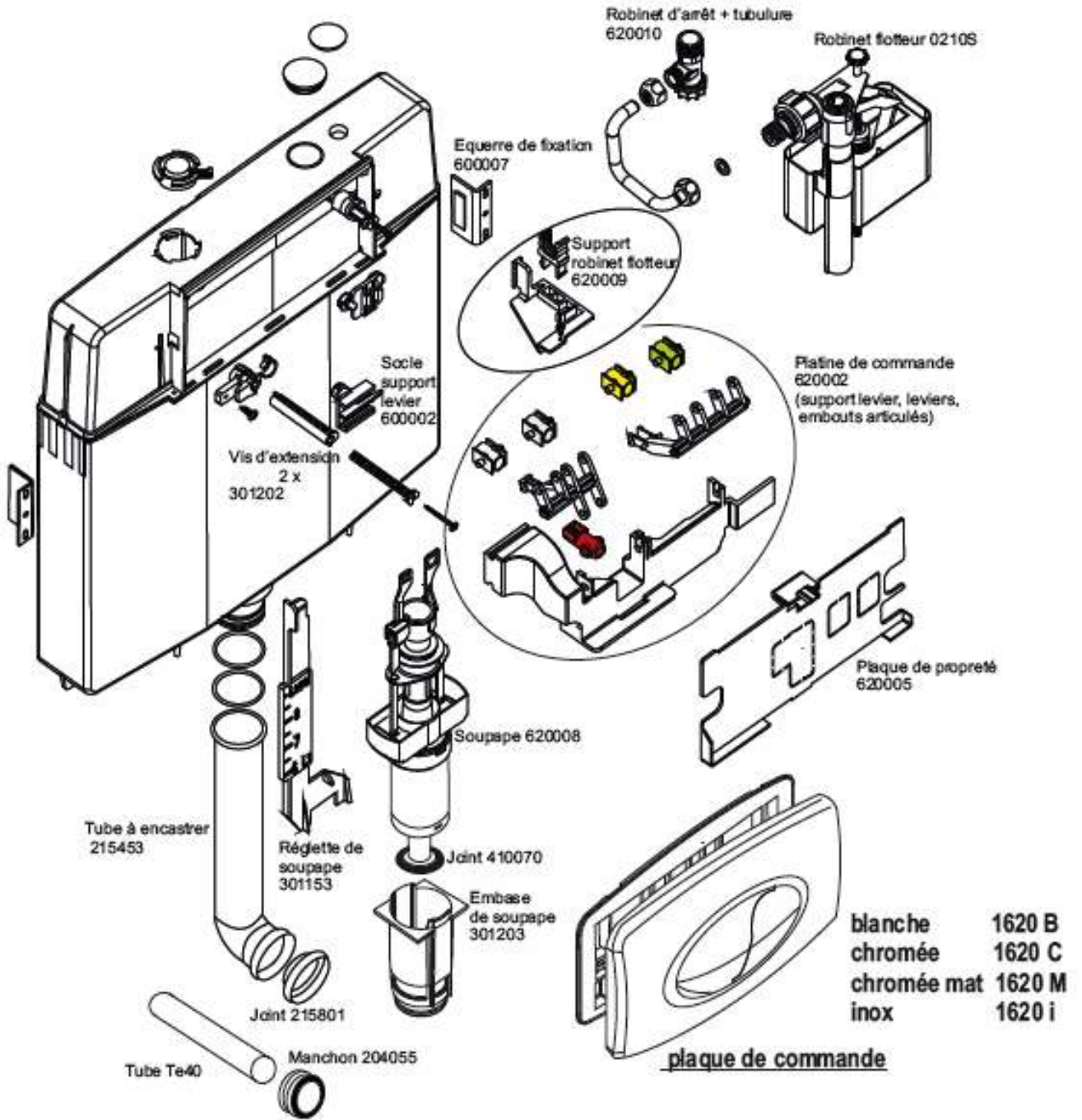
dual flush



4



**Réservoir 620 version septembre 2002**



## Réservoir 600 version septembre 2002

